

Зарегистрируйте  
свое новое  
устройство на MyBosch  
сейчас и получите  
бесплатные преимущества:

[bosch-home.com/  
welcome](https://bosch-home.com/welcome)

# Газовая варочная панель

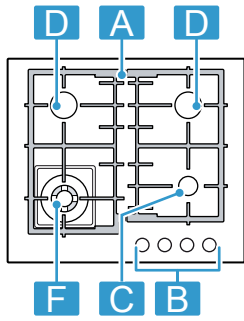
PNP6B..9..

PNH6B..9..

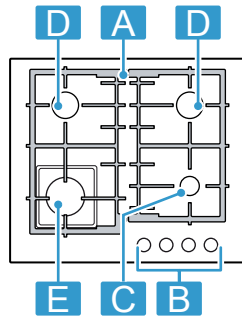
[ru]

Руководство пользователя

PNH6B..9..



PNP6B..9..



<sup>1</sup> <b>Материал</b>		
<b>A</b>	Решётка	-
<b>B</b>	Регулятор	-
<b>C</b>	Экономичная газовая горелка	1,00 кВт
<b>D</b>	Стандартная газовая горелка	1,75 кВт
<b>E</b>	Газовая горелка повышенной мощности	3,00 кВт
<b>F</b>	Горелка Miniwok с широким охватом пламени	3,30 / 3,50 кВт

<sup>1</sup> Приведенные в данном руководстве рисунки являются ориентировочными.

Для получения дополнительной информации см. Цифровое руководство пользователя.



## Содержание

1	Безопасность .....	3
2	Предотвращение материального ущерба .....	6
3	Защита окружающей среды и экономия .....	7
4	Знакомство с прибором .....	7
5	Принадлежность .....	8
6	Стандартное управление .....	8
7	Кухонная посуда.....	9
8	Советы по установкам для варки .....	10
9	Очистка и уход .....	10
10	Устранение неисправностей .....	11
11	Сервисная служба .....	12
12	Утилизация .....	12



## 1 Безопасность

Соблюдайте следующие указания по технике безопасности.

### 1.1 Общие указания

- Внимательно прочитайте данное руководство.
- Сохраните инструкцию и информацию о приборе для дальнейшего использования или для передачи следующему владельцу.
- В случае обнаружения повреждений, связанных с транспортировкой, не подключайте прибор.

### 1.2 Использование по назначению

Безопасность эксплуатации гарантируется только при квалифицированной установке с соблюдением инструкции по монтажу. За правильность установки ответственность несёт установщик.

Используйте прибор только:

- в кулинарных целях.
- под присмотром. Необходимо постоянно контролировать кратковременный процесс приготовления пищи.

- в бытовых условиях и в домашнем хозяйстве.
- на высоте не более 2000 м над уровнем моря.

Не используйте прибор:

- на лодках и в автомобилях.
- в качестве обогревателя помещения.
- с внешним таймером или пультом дистанционного управления.
- вне помещений

Для переоборудования прибора на другой вид газа вызовите сервисную службу.

### 1.3 Ограничение круга пользователей

Данный прибор может использоваться детьми в возрасте от 8 лет и старше, а также лицами с ограниченными физическими, сенсорными или умственными способностями или с недостатком опыта и/или знаний, если они находятся под присмотром или после получения указаний по безопасному использованию прибора и после того, как они осознали опасности, связанные с неправильным использованием.

Детям запрещено играть с прибором.

Очистку и обслуживание прибора запрещается выполнять детям; это разрешается только детям старше 15 лет под надзором взрослых.

Не допускайте детей младше 8 лет к прибору и его сетевому проводу.

### 1.4 Безопасная эксплуатация

#### **⚠ ПРЕДУПРЕЖДЕНИЕ – Опасность взрыва!**

Утечка газа может привести к взрыву. **ПОВЕДЕНИЕ ПРИ НАЛИЧИИ ЗАПАХА ГАЗА ИЛИ НЕИСПРАВНОСТЕЙ НА ГАЗОПРОВОДЕ**

- ▶ Сразу же перекрыть подачу газа или закрыть вентиль газового баллона.
- ▶ Сразу же потушить открытый огонь и потушить сигареты.
- ▶ Не пользоваться больше выключателями света и бытовых приборов.
- ▶ Не вынимать штепсельные вилки из розеток.

- ▶ Не пользоваться в помещении стационарным или мобильным телефоном.
- ▶ Открыть окна и хорошо проветрить помещение.
- ▶ Позвонить в сервисную или газовую службу.

Утечка газа может привести к взрыву. Небольшие объемы газа могут накапливаться и воспламеняться на протяжении длительного времени.

- ▶ Если прибор не используется в течение длительного времени, закрыть предохранительный кран на линии подачи газа.

Утечка газа может привести к взрыву. Если баллон со сжиженным газом находится не в вертикальном положении, то сжиженный пропан-бутан может попасть в прибор. При этом из горелок может вырваться сильное пламя. Некоторые части прибора могут повредиться и со временем стать негерметичными из-за неконтролируемого выхода газа.

- ▶ Баллоны со сжиженным газом всегда следует держать в вертикальном положении.

### **⚠ ПРЕДУПРЕЖДЕНИЕ – Опасность отравления!**

Использование газовой плиты приводит к повышению температуры и влажности в помещении, а также к появлению продуктов сгорания в воздухе.

- ▶ Обеспечивайте достаточную вентиляцию кухни, особенно при эксплуатации газовой плиты.
- ▶ При интенсивном и продолжительном использовании прибора следует обеспечить дополнительную вентиляцию, чтобы продукты сгорания гарантированно выводились наружу. Например, при наличии механической вентиляционной системы установите более высокую мощность и одновременно обеспечьте поступление свежего воздуха в помещение, где установлен прибор.
- ▶ В случае монтажа дополнительной вентиляционной системы следует проконсультироваться со специалистом.

### **⚠ ПРЕДУПРЕЖДЕНИЕ – Опасность возгорания!**

Приготовление блюд на панелях с добавлением жира или масла без присмотра может быть опасным и привести к возникновению пожара.

- ▶ Всегда следите за горячими маслами и жирами.
- ▶ Не пытайтесь тушить огонь водой, выключите прибор, а затем затушите пламя, например накрыв крышкой или пламегасящим покрывалом.

Прибор становится очень горячим.

- ▶ Не ставьте легковоспламеняющиеся предметы на варочную панель или в непосредственной близости от неё.

- ▶ Не кладите предметы на варочную панель.

Прибор нагревается.

- ▶ Ни в коем случае не хранить легковоспламеняющиеся предметы или аэрозольные баллончики в ящиках под варочной панелью.
- ▶ Ни в коем случае не храните и не используйте легковоспламеняющиеся предметы, напр., аэрозольные баллончики или чистящие средства под прибором или в непосредственной близости от него.

Крышка варочной панели может привести к несчастным случаям, например, к перегреву прибора, возгоранию или к растрескиванию материала.

- ▶ Не использовать крышку варочной панели. Включенная газовая конфорка, если на ней не установлена посуда, производит очень много тепла. Расположенная над ней вытяжка может быть повреждена или может воспламениться.

- ▶ Включайте газовую конфорку только при установленной посуде.

При сильном нагреве прибора текстильные изделия и другие предметы могут вспыхнуть.

- ▶ Текстильные изделия, напр., одежду или шторы держать вдали от пламени.
- ▶ Ни в коем случае не касаться пламени.
- ▶ Не класть на прибор, рядом с ним или за ним легковоспламеняющиеся предметы, такие как кухонные полотенца или журналы.

Утечка газа может привести к возгоранию.

- ▶ Если по истечении 10 секунд горелка не зажглась, поверните регулятор в нулевое положение и откройте дверь или окно в помещении. Выждите не менее минуты, прежде чем зажечь горелку еще раз.
- ▶ Если пламя самопроизвольно погасло во время работы, поверните регулятор в нулевое положение. Выждите не менее минуты, прежде чем зажечь горелку еще раз.

Продукты могут воспламениться.

- ▶ Необходимо контролировать процесс приготовления. Даже если процесс приготовления является непродолжительным, требуется постоянный контроль.

### **⚠ ПРЕДУПРЕЖДЕНИЕ – Опасность ожога!**

Детали могут нагреваться в процессе эксплуатации.

- ▶ Не подпускайте маленьких детей к прибору. Защитные решетки варочной панели могут стать причиной несчастного случая.
- ▶ Не используйте защитные решетки для варочной панели.

Пустая посуда, установленная на включенные газовые конфорки, становится очень горячей.

- ▶ Никогда не ставьте на включенную конфорку пустую посуду.

Во время работы прибор сильно нагревается.

- ▶ Перед очисткой дайте прибору остыть.

### **⚠ ПРЕДУПРЕЖДЕНИЕ – Опасность поражения электрическим током!**

При неквалифицированном ремонте прибор может стать источником опасности.

- ▶ Ремонтировать прибор разрешается только квалифицированным специалистам.
- ▶ Для ремонта прибора можно использовать только оригинальные запчасти.
- ▶ Во избежание опасностей замена поврежденного сетевого кабеля данного прибора может быть выполнена только производителем или авторизованной им сервисной службой либо лицом, имеющим аналогичную квалификацию.

Поврежденный прибор или поврежденный сетевой кабель являются источником опасности.

- ▶ Категорически запрещается эксплуатировать поврежденный прибор.

- ▶ Запрещается тянуть за сетевой кабель, чтобы отсоединить прибор от сети электропитания. Вынимайте из розетки вилку сетевого кабеля.
- ▶ В случае повреждения прибора или сетевого кабеля немедленно выньте вилку сетевого кабеля из розетки или отключите предохранитель в блоке предохранителей и перекройте подачу газа.
- ▶ Обратитесь в сервисную службу.

→ Страница 12

Проникшая в прибор влага может стать причиной поражения током.

- ▶ Не используйте для очистки прибора пароочистители или очистители высокого давления.

Изоляция кабеля может расплавиться в случае контакта с горячими частями прибора.

- ▶ Следить за тем, чтобы сетевой кабель не соприкасался с горячими частями электроприборов.

### **⚠ ПРЕДУПРЕЖДЕНИЕ – Опасность травмирования!**

Неисправности или повреждения прибора, а также некомпетентный его ремонт опасны.

- ▶ Не включайте неисправный прибор.
- ▶ Если прибор неисправен, вынуть вилку сетевого провода из розетки или отключить предохранитель в блоке предохранителей, перекрыть подачу газа и вызвать специалиста сервисной службы.
- ▶ Ремонтировать прибор и заменять поврежденные газопроводы разрешается только квалифицированным специалистам.

Трещины или сколы стеклянной панели могут привести к травмированию.

- ▶ Немедленно выключите все горелки и электронагревательные элементы и отключите прибор от электросети.
- ▶ Перекройте подачу газа.
- ▶ Не касайтесь поверхности прибора
- ▶ Не пользуйтесь прибором.
- ▶ Вызовите специалиста сервисной службы.

Стекло может треснуть вследствие сильных колебаний температуры.

- ▶ Избегайте сквозняков и не проливайте холодные жидкости на варочную панель при эксплуатации.

Кухонная посуда неподходящего размера, поврежденная или неправильно установленная посуда может стать причиной тяжелых травм.

- ▶ Учитывать указания в отношении посуды.
- При включении горелки на свечах поджига образуются искры.
- ▶ Ни в коем случае не дотрагивайтесь до свечи поджига во время зажигания горелки.
- Если кнопка управления не поворачивается или держится слишком слабо, ее нельзя использовать.
- ▶ Обратитесь в сервисную службу для ремонта или замены кнопки управления.
- Прибор с треснувшей или разбитой поверхностью может стать причиной резаных ран.
- ▶ Не используйте прибор с треснувшей или разбитой поверхностью.

### **⚠ ПРЕДУПРЕЖДЕНИЕ – Опасность удушья!**

Дети могут завернуться в упаковочный материал или надеть его себе на голову и задохнуться.

- ▶ Не подпускайте детей к упаковочному материалу.
- ▶ Не позволяйте детям играть с упаковочным материалом.

Дети могут вдохнуть или проглотить мелкие детали, в результате чего задохнуться.

- ▶ Не подпускайте детей к мелким деталям.
- ▶ Не позволяйте детям играть с мелкими деталями.

---

## **2 Предотвращение материального ущерба**

### **ВНИМАНИЕ!**

Воздействие высокой температуры может привести к повреждению находящихся рядом приборов и мебели. При длительной эксплуатации прибора образуется тепло и повышается влажность.

- ▶ Откройте окно или включите вытяжную систему с выходом из помещения на улицу.
- Излишняя аккумуляция тепла может повредить прибор.
- ▶ Не используйте две горелки или несколько источников тепла для разогревания одного предмета посуды.
  - ▶ Не используйте сковороды-гриль, глиняные горшки и т. д. на полной мощности в течение длительного времени.
- Излишняя аккумуляция тепла может повредить элементы управления.
- ▶ Не ставьте посуду большого размера на горелки рядом с регуляторами.
- Неправильное расположение регуляторов приводит к функциональным неисправностям.
- ▶ Если прибор не используется, регуляторы всегда должны быть повернуты в нулевое положение.

Неосторожное обращение с посудой может повредить поверхности прибора.

- ▶ Осторожно обращайтесь с посудой, находящейся на варочной панели.
- ▶ Не кладите тяжелые предметы на варочную панель.

Передвигая посуду, можно поцарапать стеклянную поверхность.

- ▶ При перемещении посуды поднимайте её.
- Падение твердых или острых предметов на варочную панель может привести к её повреждению.
- ▶ Не допускайте падения твердых или острых предметов на варочную панель.
  - ▶ Не ударяйте края варочной панели.

Соль, сахар или песок с овощей при попадании на варочную панель царапают стекло.

- ▶ Не используйте варочную панель в качестве полки или рабочего стола.

Карамелизированный сахар или продукты с высоким содержанием сахара могут повредить стекло.

- ▶ Сразу же удаляйте остатки пищи специальным скребком для стеклянных поверхностей.

## 3 Защита окружающей среды и экономия

### 3.1 Как сэкономить электроэнергию

При соблюдении этих указаний прибор будет расходовать меньше энергии.

Выбирайте конфорку, подходящую к размеру кастрюли. Размещайте кухонную посуду по центру конфорки.

**Рекомендация:** Производители посуды часто указывают диаметр верхнего края кастрюли. Он часто больше диаметра дна.

- Неподходящая кухонная посуда или не полностью закрытые конфорки ведут к избыточному потреблению электроэнергии.

Закрывайте кастрюли подходящими крышками.

- При приготовлении в посуде без крышки прибор потребляет значительно больше электроэнергии.

Приподнимайте крышку как можно реже.

- Когда вы приподнимаете крышку, теряется много энергии.

Используйте стеклянные крышки.

- Через стеклянную крышку можно увидеть содержимое кастрюли.

Используйте посуду, соответствующую объёму продуктов.

- Для нагрева посуды большого размера с небольшим объёмом содержимого потребуется больше электроэнергии.

При приготовлении наливайте немного воды.

- Чем больше воды налито в посуду, тем больше электроэнергии требуется для разогрева.

Заблаговременно переключайте на более низкую ступень нагрева.

- При слишком высокой ступени нагрева конфорки напрасно расходуется много электроэнергии.

Информацию об изделии в соответствии с Регламентом (ЕС) 66/2014 можно найти в прилагаемом паспорте прибора и на странице с описанием вашего прибора в Интернете.

### 3.2 Утилизация упаковки

Упаковочные материалы экологически безопасны и могут использоваться повторно.

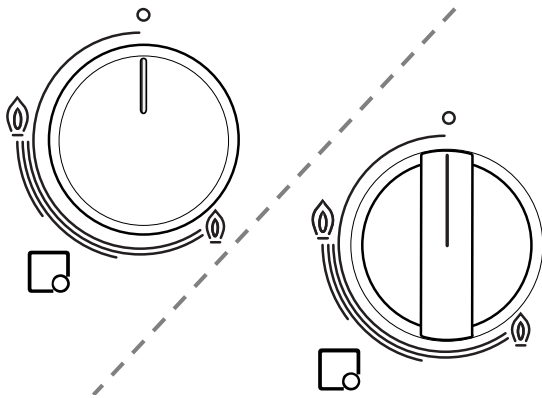
- ▶ Утилизируйте отдельные части, предварительно рассортировав их.

## 4 Знакомство с прибором

### 4.1 Регулятор

Настроить все функции прибора и получить информацию о его рабочем состоянии можно через панель управления.

Мощность пламени можно регулировать пошагово с помощью регуляторов.



Индикатор	Значение
□	Каждая горелка управляется соответствующим регулятором.
○	Горелка выкл.
⦿	Максимальная мощность и электрический поджиг горелки.
⦿	Минимальная мощность.

### 4.2 Решётки

Установите решётки правильно.

Установите посуду на решётку соответствующим образом. Никогда не устанавливайте посуду прямо на горелку.

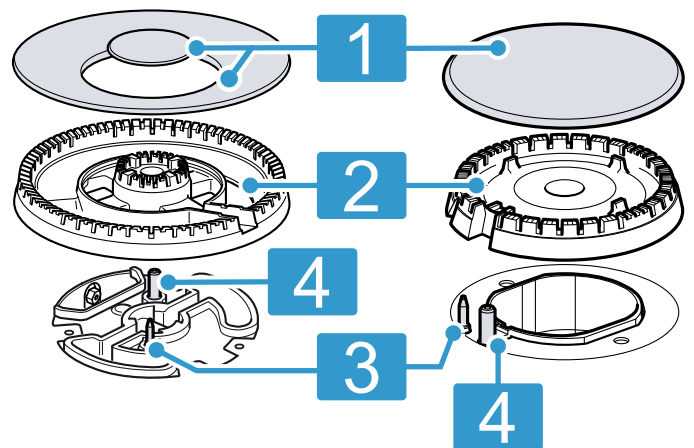
Всегда осторожно снимайте решётки. При перемещении одной решётки можно сдвинуть и находящиеся рядом решётки.

**Рекомендация:** Вы можете удалить остатки металла на решётке после перемещения посуды, тщательно очистив решётку.

→ "Очистка решёток", Страница 10

### 4.3 Газовая горелка

Здесь приведен обзор составных частей горелки.



1 Крышка горелки

2 Корпус горелки

3 Термоэлемент для контроля пламени

4 Свеча поджига

## 5 Принадлежность

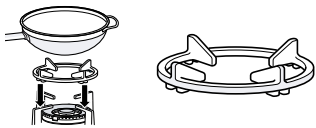
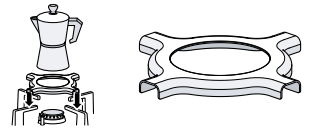
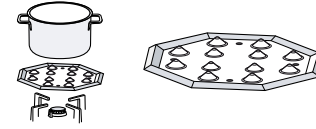
Принадлежности можно приобрести через сервисную службу или через интернет-магазин. Используйте только оригинальные принадлежности, так как они в точности подходят к вашему прибору.

Принадлежности относятся к конкретным приборам. Поэтому при покупке всегда указывайте точное обозначение (номер E) вашего прибора.

→ Страница 12

Информацию о том, какие принадлежности предлагаются для вашего прибора, вы можете найти в нашем каталоге, в онлайн-магазине или запросить в сервисной службе.

[www.bosch-home.com](http://www.bosch-home.com)

Принадлежности	Описание	Эксплуатация
Дополнительная решётка Wok		<ul style="list-style-type: none"> <li>Используйте только для горелки с широким охватом пламени.</li> <li>Всегда используйте посуду с выпуклым дном.</li> <li>Рекомендуется для увеличения срока службы прибора.</li> </ul>
Дополнительная решётка для кофеварки		<ul style="list-style-type: none"> <li>Используйте только для горелки с установленной минимальной мощностью.</li> <li>Используйте с посудой диаметром менее 12.</li> </ul>
Панель для медленного кипения		<ul style="list-style-type: none"> <li>Для приготовления на медленном огне.</li> <li>Используйте экономичную или обычную горелку. При наличии нескольких стандартных горелок, лучше использовать заднюю или переднюю правую.</li> <li>Ставьте на решётку выемками вверх, ни в коем случае не на горелку.</li> </ul>

## 6 Стандартное управление

### 6.1 Зажигание газовой горелки

На варочной панели предусмотрена функция автоматического поджига горелки.

#### **⚠ ПРЕДУПРЕЖДЕНИЕ – Опасность возгорания!**

Утечка газа может привести к возгоранию.

- ▶ Если по истечении 10 секунд горелка не зажглась, поверните регулятор в нулевое положение и откройте дверь или окно в помещении. Выждите не менее минуты, прежде чем зажечь горелку еще раз.
- ▶ Если пламя самопроизвольно погасло во время работы, поверните регулятор в нулевое положение. Выждите не менее минуты, прежде чем зажечь горелку еще раз.

1. Нажмите регулятор выбранной горелки и поверните его против часовой стрелки до максимального уровня мощности.

При этом удерживайте регулятор нажатым.

✓ Все горелки производят искры для поджига.

2. Подождите несколько секунд и отпустите регулятор.

→ "Система защиты", Страница 9

3. Поверните регулятор на нужный уровень.

4. Если поджиг не осуществляется, переведите регулятор в положение «Выкл» и повторите описанные выше шаги. В этот раз удерживайте регулятор нажатым в течение более длительного времени (до 10 секунд).

#### **Заметка:**

Соблюдайте следующую информацию, чтобы обеспечить правильную работу прибора:

- Детали горелки и решётка → Страница 7 должны быть установлены правильно.
- Не заменяйте крышку горелки.
- Соблюдайте максимальную чистоту. Очищайте свечи поджига регулярно небольшой неметаллической щёткой. Будьте осторожны, не допускайте сильных ударов по свечам поджига.
- Для правильного горения пламени отверстия и канавки горелки должны быть чистыми.  
→ "Очистка горелки", Страница 10



## 6.2 Система защиты

Система безопасности (термоэлемент) приостанавливает подачу газа, если горелки случайно погаснут. Чтобы зажечь горелку, вам нужно активировать систему, которая запускает подачу газа.

1. Зажгите горелку, не отпуская регулятор.
  - ✓ Вспыхивает пламя.
2. Удерживайте регулятор полностью нажатым ещё 4 секунды.

## 6.3 Зажигание газовой горелки вручную

При отключении электроэнергии вы можете зажечь горелку вручную.

1. Нажмите регулятор выбранной горелки и поверните его против часовой стрелки до максимального уровня мощности.
2. Держите зажигалку или пламя (зажигалки, спички и т. д.) возле горелки.

## 6.4 Выключение горелки

- ▶ Поверните регулятор в положение о.

## 6.5 Нормальное состояние прибора при работе

Следующие состояния являются нормальными при работе прибора:

- Легкое шипение зажженной горелки.
- Специфические запахи при первом использовании. Эти запахи исчезнут через некоторое время.
- Пламя оранжевого цвета. Это происходит из-за наличия пыли в воздухе в помещении, пролитой жидкости и т. д.
- Хлопающий звук через несколько секунд после выключения горелки. Это говорит об активации системы безопасности.

→ "Система защиты", Страница 9

# 7 Кухонная посуда

Следующие указания помогут вам сэкономить электроэнергию и избежать повреждения посуды.

## 7.1 Подходящая посуда

Используйте посуду только подходящего диаметра. Посуда не должна выступать за пределы варочной панели.

Не ставьте небольшую посуду на большие горелки. Пламя не должно касаться боковых стенок посуды.

Газовая горелка	Минимальный диаметр дна посуды	Максимальный диаметр дна посуды
Горелка с широким охватом пламени	22 см	30 см
Газовая горелка повышенной мощности	20 см	26 см
Стандартная газовая горелка	14 см	22 см
Экономичная газовая горелка	12 см	16 см

Посуду с выпуклым дном используйте только для горелки с широким охватом пламени.

- Варочная панель должна иметь горелку с широким охватом пламени и дополнительную решётку Wok.
- Дополнительная решётка Wok должна быть правильно установлена.

→ "Принадлежность", Страница 8

## 7.2 Использование кухонной посуды

Выбор и установка кухонной посуды влияют на безопасность и энергоэффективность вашего прибора.

→ "Как сэкономить электроэнергию", Страница 7

### **⚠ ПРЕДУПРЕЖДЕНИЕ – Опасность возгорания!**

Легковоспламеняющиеся детали могут загореться.

- ▶ Расстояние между посудой и воспламеняющимися деталями кухонного оборудования должно составлять не менее 50 мм.

Не используйте деформированную посуду. Используйте посуду с плоским толстым дном.

Деформированная посуда неустойчиво стоит на варочной панели и может опрокинуться.

Ставьте посуду точно по центру горелки.

Если посуда расположена не по центру горелки, она может опрокинуться.

Ставьте посуду на решетку соответствующим образом.

Посуда может опрокинуться, если поставить ее прямо на горелку.

## 8 Советы по установкам для варки

Время приготовления и степень нагрева конфорки зависят от вида, веса и качества продуктов, вида используемого газа, а также от материала посуды.

Газовая горелка	Максимальная степень нагрева конфорки	Средняя степень нагрева конфорки	Минимальная степень нагрева конфорки
Горелка Miniwok с широким охватом пламени	Варка, жарение, приготовление на гриле, подрумянивание, паэлья, блюда азиатской кухни (Wok)	Разогрев и поддержание тепла: готовые и приготовленные блюда	Разогрев и поддержание тепла: готовые и приготовленные блюда
Газовая горелка повышенной мощности	Шницель, стейк, тортiglia, жареные блюда	Рис, соус бешамель, рагу	Приготовление на пару: рыба, овощи
Стандартная газовая горелка	Картофель на пару, свежие овощи, рагу, макароны	Разогрев и поддержание тепла готовых блюд и приготовление рагу	Разогрев и поддержание тепла готовых блюд и приготовление рагу
Экономичная газовая горелка	Приготовление: рагу, рисовый пудинг, карамель	Размораживание и щадящее приготовление: бобовые, фрукты, замороженные продукты	Приготовление/растопление: масло сливочное, шоколад, желатин

## 9 Очистка и уход

Для долговременной исправной работы прибора требуется его тщательная очистка и уход.

### 9.1 Чистящее средство

Подходящие чистящие средства можно приобрести в сервисной службе или интернет-магазине.

#### ВНИМАНИЕ!

Неподходящие чистящие средства могут повредить поверхности прибора.

- ▶ Не используйте агрессивные или абразивные чистящие средства.
- ▶ Не используйте металлическую мочалку.
- ▶ Не используйте ножи или острые предметы для удаления присохших остатков пищи с варочной панели.
- ▶ Не используйте ножи или острые предметы для очистки места соединения между стеклом и передними панелями горелки, металлическими профилями, стеклянными или алюминиевыми пластинами.
- ▶ Не используйте приборы для очистки паром.

### 9.2 Очистка прибора

#### ВНИМАНИЕ!

Если во время очистки прибора снять регуляторы, влага может проникнуть внутрь прибора и привести к повреждению.

- ▶ Не снимайте элементы управления при очистке прибора.

1. Дайте прибору остыть.
2. Очистите губкой с водой и мылом.
3. Насухо вытрите салфеткой из мягкой ткани.

**Рекомендация:** Сразу вытирайте пролитые жидкости. Это предотвращает прилипание остатков пищи и снижает затраты на последующую очистку.

### 9.3 Очистка горелки

Очищайте поверхности деталей горелки после каждого использования. Это предотвратит пригорание остатков пищи.

#### ВНИМАНИЕ!

Детали горелок могут быть повреждены в процессе мытья в посудомоечной машине.

- ▶ Не очищайте детали горелки в посудомоечной машине.

**Заметка:** Соблюдайте указания, приведенные для средств очистки.

→ "Чистящее средство", Страница 10

1. Прибор не горячий.
2. Помойте водой с мылом с помощью неметаллической щетки.
3. Протрите прибор насухо. Если к началу приготовления сохраняются капли воды или влажные участки, возможно повреждение эмали.
4. Установите детали горелки. Убедитесь, что крышки горелок правильно расположены на распределителе.

### 9.4 Очистка решёток

**Заметка:** Соблюдайте указания, приведенные для средств очистки.

→ "Чистящее средство", Страница 10

#### ВНИМАНИЕ!

Решетки могут быть повреждены в процессе мытья в посудомоечной машине.

- ▶ Не мойте решетки в посудомоечной машине.

1. Дайте прибору остыть.
2. Осторожно снимите решетки.
3. Помойте водой с мылом с помощью неметаллической щетки.

Тщательно очистите область вокруг резиновых прокладок. Если резиновые прокладки оторвутся, решетка может поцарапать варочную панель.

4. Протрите прибор насухо. Если к началу приготовления сохраняются капли воды или влажные участки, возможно повреждение эмали.
5. Правильно установите решётки.  
→ "Решётки", Страница 7

## 10 Устранение неисправностей

Вы можете самостоятельно устранить незначительные неисправности вашего прибора. Воспользуйтесь информацией из главы «Устранение неисправностей» перед обращением в сервисную службу. Это позволит избежать дополнительных расходов.

### **⚠ ПРЕДУПРЕЖДЕНИЕ – Опасность травмирования!**

При неквалифицированном ремонте прибор может стать источником опасности.

- ▶ Ремонтировать прибор разрешается только обученным специалистам.
- ▶ Если прибор неисправен, обратитесь в сервисную службу.

### **⚠ ПРЕДУПРЕЖДЕНИЕ – Опасность поражения электрическим током!**

При неквалифицированном ремонте прибор может стать источником опасности.

- ▶ Ремонтировать прибор разрешается только квалифицированным специалистам.
- ▶ Для ремонта прибора можно использовать только оригинальные запчасти.
- ▶ Во избежание опасностей замена поврежденного сетевого кабеля данного прибора может быть выполнена только производителем или авторизованной им сервисной службой либо лицом, имеющим аналогичную квалификацию.

### 10.1 Сбои в работе

Неисправность	Причина и устранение неисправностей
Прекращена работа всех электроприборов.	<p>Неисправен предохранитель.</p> <ul style="list-style-type: none"> <li>▶ Проверьте предохранитель в блоке предохранителей.</li> </ul> <p>Сработала защитная автоматика или устройство защитного отключения.</p> <ul style="list-style-type: none"> <li>▶ Проверьте, сработала защитная автоматика или устройство защитного отключения в блоке предохранителей.</li> </ul> <p>Вилка сетевого кабеля не вставлена в розетку.</p> <ul style="list-style-type: none"> <li>▶ Подключите прибор к электросети.</li> </ul> <p>Сбой электропитания.</p> <ul style="list-style-type: none"> <li>▶ Проверьте, работает ли освещение или другие приборы в помещении.</li> </ul>
Автоматический поджиг не работает.	<p>В пространстве между свечой поджига и горелкой находятся остатки пищи и загрязнения.</p> <ul style="list-style-type: none"> <li>▶ Очистите пространство между свечой поджига и горелкой.</li> </ul> <p>Детали горелок мокрые.</p> <ul style="list-style-type: none"> <li>▶ Тщательно высушите детали горелок.</li> </ul> <p>Детали горелки расположены неправильно.</p> <ul style="list-style-type: none"> <li>▶ Детали горелки расположены правильно.</li> </ul> <p>Прибор не заземлен, подключен ненадлежащим образом или заземлен провод заземления.</p> <ul style="list-style-type: none"> <li>▶ Обратитесь к квалифицированному электрику.</li> </ul>
Пламя горит неравномерно.	<p>Детали горелки расположены неправильно.</p> <ul style="list-style-type: none"> <li>▶ Детали горелки расположены правильно.</li> </ul> <p>Отверстия горелки загрязнены.</p> <ul style="list-style-type: none"> <li>▶ Очистите и просушите отверстия горелки.</li> </ul>
Поток газа поступает несоответствующим образом или газ не поступает.	<p>Подача газа прервана из-за закрытых промежуточных вентилях.</p> <ul style="list-style-type: none"> <li>▶ Откройте промежуточные вентиля.</li> </ul> <p>Газовый баллон пуст.</p> <ul style="list-style-type: none"> <li>▶ Замените газовый баллон.</li> </ul>
В кухне чувствуется запах газа.	<p>Регулятор открыт.</p> <ul style="list-style-type: none"> <li>▶ Закройте регулятор.</li> </ul> <p>Газовый баллон подключен ненадлежащим образом.</p> <ul style="list-style-type: none"> <li>▶ Убедитесь, что газовый баллон подключен правильно.</li> </ul>

Неисправность	Причина и устранение неисправностей
В кухне чувствуется запах газа.	Газопровод прибора негерметичен. <ol style="list-style-type: none"> <li>1. Перекройте главный газовый кран.</li> <li>2. Проветрите помещение.</li> <li>3. Немедленно позвоните в авторизованную компанию по установке, специалисты которой проверят газовую систему и выдадут акт об установке.</li> <li>4. Не используйте прибор, пока не убедитесь, что из места установки или из самого прибора нет утечки газа.</li> </ol>
Горелка отключится, как только вы отпустите регулятор.	Регулятор был нажат недостаточно долго. <ol style="list-style-type: none"> <li>1. После зажигания удерживайте регулятор нажатым в течение нескольких секунд.</li> <li>2. Плотно прижмите регулятор.</li> </ol> <p>Отверстия горелки загрязнены.</p> <ul style="list-style-type: none"> <li>▶ Очистите и просушите отверстия горелки.</li> </ul>

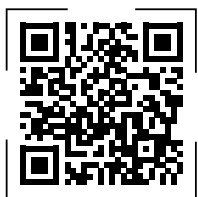
## 11 Сервисная служба

Подробную информацию о гарантийном сроке и условиях гарантии в вашей стране вы можете запросить в нашей сервисной службе, у вашего продавца или найти на нашем сайте.

При обращении в сервисную службу укажите номер изделия (E-Nr.) и заводской номер (FD) прибора.

Адрес и телефон сервисной службы можно найти в прилагаемом перечне сервисных служб или на нашем веб-сайте.

Для доступа к контактам служб клиентского сервиса, вы также можете использовать данный QR код.  
<https://www.bosch-home.ru>



### 11.1 Номер изделия (E-Nr.) и заводской номер (FD)

Номер изделия (E-Nr.) и заводской номер (FD) вы найдете на фирменной табличке своего прибора.

Типовая табличка находится:

- В паспорте прибора.
- С нижней стороны варочной панели.

Чтобы быстро найти данные прибора и номер телефона сервисной службы, вы можете записать эти данные.

## 12 Утилизация

### 12.1 Утилизация старого бытового прибора

Утилизация в соответствии с экологическими нормами обеспечивает возможность вторичного использования ценных сырьевых материалов.

1. Выньте из розетки вилку сетевого кабеля.
2. Обрежьте сетевой кабель прибора.
3. Утилизируйте прибор в соответствии с экологическими нормами.

Сведения о возможных способах утилизации можно получить в специализированном торговом предприятии, а также в районных или городских органах управления.



Данный прибор имеет отметку о соответствии европейским нормам 2012/19/EU утилизации электрических и электронных приборов (waste electrical and electronic equipment - WEEE).

Данные нормы определяют действующие на территории Евросоюза правила возврата и утилизации старых приборов.









## Благодарим за выбор бытовой техники Bosch!

Зарегистрируйте свой новый прибор на MyBosch прямо сейчас и получите следующие преимущества:

- Полезные советы по использованию вашего прибора
- Возможности расширения гарантии
- Скидки на аксессуары и запасные части
- Руководство по эксплуатации в электронном виде, чтобы все данные о приборе были всегда под рукой
- Быстрый доступ к Службе сервиса бытовой техники Bosch

Бесплатная удобная регистрация, в том числе с мобильных телефонов:

**[www.bosch-home.com/welcome](http://www.bosch-home.com/welcome)**



## Нужна помощь? Вы найдете ее здесь.

Обращайтесь, когда нужны советы экспертов Bosch, помощь в решении проблем или ремонт бытовой техники. Bosch поможет вам справиться с техническими сложностями и окажет всестороннюю поддержку:

**[www.bosch-home.com/service](http://www.bosch-home.com/service)**

Контактная информация по всем странам в приложенном перечне центров сервисного обслуживания.

**BSH Hausgeräte GmbH**

Carl-Wery-Straße 34

81739 München, GERMANY

[www.bosch-home.com](http://www.bosch-home.com)

A Bosch Company



**8001219827** (021207)

ru1