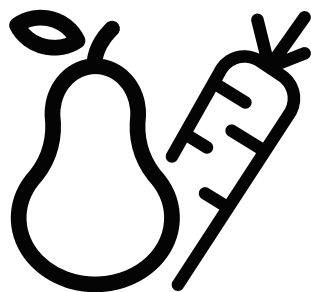


GRUNDIG

ХОЛОДИЛЬНИК - МОРОЗИЛЬНИК

Инструкция по эксплуатации



Уважаемый покупатель!

Прочтите это руководство по эксплуатации перед использованием изделия.

Благодарим за выбор данного изделия. Мы хотим, чтобы вы добились оптимальной эффективности от этого высококачественного изделия, произведенного с использованием новейших технологий. Для этого внимательно прочтите данное руководство и другую документацию перед использованием изделия и сохраните ее в качестве справочной информации.

Обращайте внимание на всю информацию и предупреждения в руководстве пользователя. Таким образом вы защитите себя и свое изделие от возможных опасностей. Сохраните руководство пользователя. Приложите данное руководство к устройству в случае передачи другому пользователю.

Данная инструкция по эксплуатации может применяться для нескольких моделей холодильников. В ней указаны различия между моделями.

Символы:



Важная информация и полезные рекомендации.



Опасность для жизни и имущества.



Опасность поражения электрическим током.



Упаковка холодильника изготовлена из перерабатываемых материалов в соответствии с Национальным законодательством об охране окружающей среды.



Единый знак обращения продукции на рынке Таможенного Союза. Продукция маркированная этим символом, прошла все процедуры оценки, установленные в технических регламентах.

Содержание

<u>1 Техника безопасности и охрана окружающей среды</u>	4	6.2.Защита пластмассовых поверхностей	19
1.1.Общая техника безопасности	4	<u>7 Рабочие шумы</u>	19
1.2.Предупреждение о содержании углеводов	5	<u>8 Устранение неполадок</u>	21
1.3.Безопасность детей	5	<u>9 Условия гарантии</u>	23
1.4.Указания по утилизации	5	<u>10 Технические характеристики</u>	25
1.5.Соответствие Директиве ЕС по ограничению использования вредных веществ	6		
1.6.Утилизация упаковки	6		
1.7. Приложение HomeWhiz	6		
<u>2 Ваш холодильник</u>	7		
<u>3 Установка</u>	8		
3.1.Место установки	8		
3.2.Установка пластмассового ограничителя на задней стенке	10		
3.3.Установка холодильника в вертикальное положение	10		
3.4.Подключение к электропитанию	10		
<u>4 Подготовка</u>	11		
4.1.Переустановка дверцы на другую сторону	11		
4.2.Рекомендации по экономии электроэнергии	11		
4.3.Первое применение	12		
<u>5 Использование</u>	13		
5.1.Дисплей	13		
5.2.Емкость для льда	15		
5.3.Подставка для яиц	15		
5.4.Мультифункциональная подставка	15		
5.5.Ящик для овощей	15		
5.6.Контейнер для фруктов и овощей FullFresh+(вариант комплектации)	15		
5.7.Дополнительное освещение VitaminZone (вариант комплектации)	16		
5.8.Модуль дезодорации OdourFresh+(вариант комплектации)	16		
5.9.Замораживание свежих продуктов	16		
5.10.Размещение продуктов питания	17		
5.11.Сигнализация открытия дверцы	17		
5.12.Внутреннее освещение	17		
<u>6 Техническое обслуживание и очистка</u>	18		
6.1.Предотвращение неприятного запаха	18		

1. Техника безопасности и охрана окружающей среды

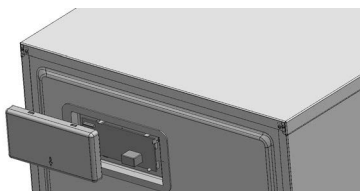
В данном разделе представлены указания по технике безопасности, необходимые для предотвращения риска травмы и повреждения имущества. Несоблюдение данных указаний приведет к отмене любых гарантий на продукцию.

Целевое назначение

- Данный холодильник разработан для бытового использования. Он не предназначен для коммерческого использования и промышленного применения.
- Холодильник предназначен только для хранения пищевых продуктов и напитков. Не разрешается хранить в холодильнике специфические продукты, требующие контроля температур (вакцины, лекарственные препараты, чувствительные к изменениям температуры, предметы медицинского назначения и т.д.).
- Изготовитель не несет ответственности за любой ущерб, вызванный применением холодильника не по назначению или неправильным обращением с ним.

1.1. Общая техника безопасности

- Лицам с физическими, психическими, умственными нарушениями или не имеющим надлежащего опыта и знаний, и детям разрешается пользоваться данным холодильником под надзором или в соответствии с указаниями лица, несущего ответственность за их безопасность. Детям не разрешается играть с холодильником
- Для очистки и ремонта холодильник необходимо отключить от сети электропитания.
- Если вы не планируете использовать холодильник в течение некоторого времени, отключите его от сети электропитания, выньте все содержимое, разморозьте и протрите насухо холодильное и морозильное отделение. Двери холодильника оставьте приоткрытыми.
- Для отключения холодильника от сети не разрешается тянуть за кабель, следует взяться за штепсельную вилку.
- Перед подключением к сети электропитания необходимо вытереть контакты штепселя сухой тканью.
- Не разрешается подключать холодильник к неисправной розетке.



Не разрешается использовать холодильник, если на задней стенке открыта крышка с платой управления.

Рис.1



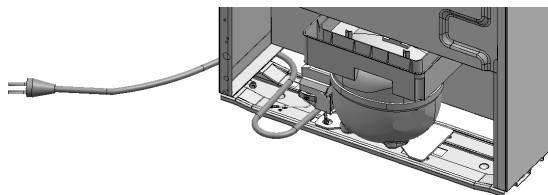
**Не используйте пар для чистки холодильника.
Опасно! Возможно поражение электрическим током.**



**Не разрешается распылять или лить воду на холодильник для его очистки.
Опасно! Возможно поражение электрическим током.**

- Перед началом эксплуатации холодильника выполните все необходимые процедуры, описанные в разделе “Установка”, соблюдая при этом правила подключения электропитания (см. раздел “Подключение электропитания”).
- Не разрешается использовать холодильник при возникновении неполадок, поскольку это может привести к поражению электрическим током. Если проблема не устранена после выполнения указаний, представленных в разделе “Устранение неполадок”, позвоните на горячую линию 8-800-200-23-56.
- Холодильник следует подключать к заземленной розетке. Заземление должно

- выполняться квалифицированным электриком.
- Если холодильник оснащен светодиодным освещением, для его замены или в случае каких-либо неисправностей следует обратиться в авторизованный сервисный центр.
- Не прикасайтесь мокрыми руками к замороженным продуктам. Они могут примерзнуть к вашим рукам.
- Не размещайте в морозильное отделение жидкости в бутылках и жестяных банках. Они могут деформироваться и повредить содержимое или ваш холодильник.
- Ёмкости с жидкостями следует устанавливать в вертикальном положении, плотно закрыв крышку.
- Не распыляйте горючие вещества рядом с холодильником.
- Не храните в холодильнике горючие материалы и продукты в аэрозольной упаковке и т.д.
- Не ставьте на холодильник открытые ёмкости с жидкостями. Попадание брызг воды на детали, находящиеся под напряжением, может стать причиной поражения электрическим током и возгорания.
- Воздействие дождя, снега, солнечных лучей и ветра на холодильник приводит к возникновению электрических рисков.
- При перемещении вашего холодильника не тяните его за дверную ручку. Она может отломиться.
- Соблюдайте осторожность, чтобы избежать попадания ваших рук или других частей тела в подвижные детали внутри холодильника.
- Не разрешается вставать или опираться на дверцу, ящики и аналогичные детали холодильника. Это может привести к падению холодильника и стать причиной его поломки.
- Не разрешается вставать или устанавливать тяжелые вещи на верхнюю крышку холодильника. Это может привести к деформации корпуса.



При установке и перемещении холодильника соблюдайте осторожность, чтобы избежать заземления и повреждения электрического кабеля.

Рис.2

1.2. Предупреждение о содержании углеводов

Холодильник оборудован системой охлаждения, в которой используется газ R600a, который является легковоспламеняемым. Следует соблюдать осторожность, чтобы избежать повреждений системы при эксплуатации и перемещении. При повреждении системы охлаждения уберите холодильник от источников огня и немедленно проветрите помещение.

1.3. Безопасность детей

Упаковочные материалы необходимо хранить в недоступном для детей месте. Не разрешайте детям играть с холодильником.

1.4. Указания по утилизации



На холодильник нанесен классификационный знак утилизации электрического и электронного оборудования согласно директиве Европейского Союза 2012/19(WEEE).

Холодильник изготовлен из высококачественных деталей и материалов, которые могут использоваться повторно. По истечении срока службы холодильник необходимо доставить на станцию сбора отходов для переработки электрического и электронного оборудования.

1.5. Соответствие ТР ЕАЭС 037 и Директиве ЕС по ограничению использования вредных веществ

Холодильник соответствует Техническому регламенту ТР ЕАЭС 037 «Об ограничении применения опасных веществ в изделиях электротехники и радиоэлектроники» и Директиве ЕС по ограничению использования вредных веществ (2011/65/EU). Она не содержит вредных и запрещенных материалов, указанных в Директиве и регламенте.

1.6. Утилизация упаковки



Упаковка прибора изготовлена из сырья, подлежащего вторичной переработке, в соответствии с государственными законами об охране окружающей среды. Не выбрасывайте упаковочные материалы вместе с бытовыми или другими отходами. Отнесите упаковочные материалы в специально определенные места (площадки), организованные для целей сбора и накопления отходов. Упаковку необходимо складировать отдельно по видам отходов и группам, однородных отходов (раздельное накопление). Например, упаковочную пленку необходимо складировать в контейнер предназначенный для сбора пластиковых отходов или для сбора отходов подлежащих вторичной переработке и т.д.. Конкретные требования к местам временного накопления отходов (в том числе виды обозначений контейнеров) можно найти в региональных документах.



Обратитесь в местные органы власти для информации о местах раздельного сбора отходов электрического и электронного оборудования.



Обратитесь в местные органы власти для информации о местах раздельного сбора отходов.

1.7. Приложение HomeWhiz

(Может применяться не для всех моделей)

Соблюдайте правила техники безопасности, даже если вы находитесь вдали от изделия, во время управления изделием через приложение HomeWhiz.

2. Ваш холодильник

1. Холодильная камера
2. Морозильная камера
3. Регулируемые ножки
4. Ящик глубокой заморозки
5. Ящик быстрой заморозки
6. Ящик для овощей
7. Ящик зоны свежести/зона свежести*
8. Дополнительное освещение VitamineZone*
9. Стеклопанель холодильной камеры*
10. Вентилятор
11. Основная лампа освещения
12. Дверная полка холодильной камеры
13. Полка для бутылок
14. Крышка ящика для овощей /полка FullFresh+ / полка FullFresh+ с контролем влажности*
15. Полка для вина*
16. Дисплей(на внешней стороне дверцы)

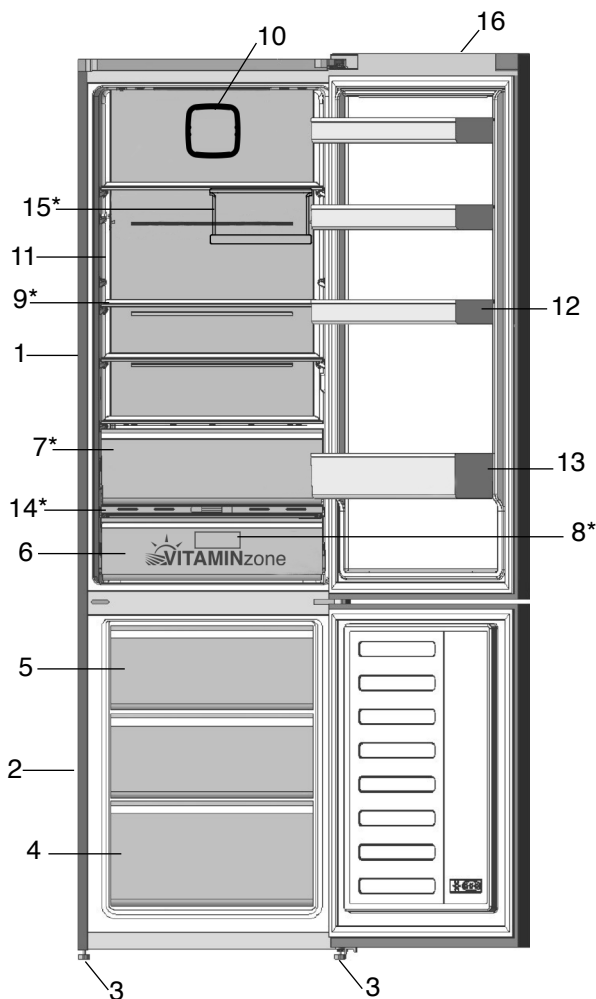


Рис.3



***Варианты комплектации: рисунки в данной инструкции приведены для примера и могут не вполне точно соответствовать вашему холодильнику.**

3. Установка

3.1. Место для установки

- Мы рекомендуем Вам доверить установку и подключение холодильника специалистам авторизованного сервисного центра.
- Оплата работ по установке и подключению происходит по прейскуранту сервисного центра.
- В случае нарушения требований Изготовителя по установке и подключению, ответственность за причинённый ущерб несёт лицо, проводившее эту работу.

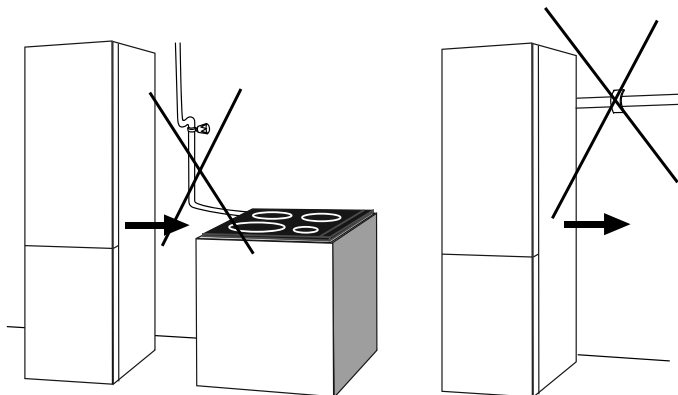
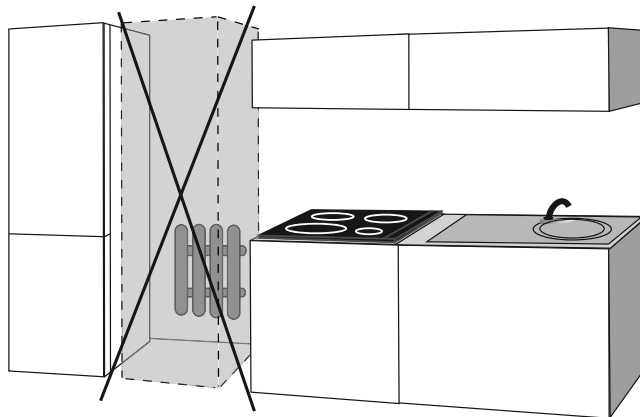


Рис.4



Внимание! Повреждение изоляции электрических компонентов и/или несоблюдение требований по установке холодильника может привести к поражению электрическим током и/или возгоранию.



Не устанавливайте холодильник рядом с кухонной плитой, радиаторами, нагревательными трубами, газовыми трубами. Это может привести к возгоранию.



Не устанавливайте холодильник рядом с источниками тепла или холода, так как это затрудняет его работу.

При установке холодильника рекомендуемые расстояния:

От кухонной плиты	300 мм	От стены	50 мм
От радиаторов	300 мм	От нагревательных плит	300 мм
От морозильных камер	25 мм	От газовых труб	300 мм
Между двумя холодильниками	50 мм		

Холодильник необходимо подключать к розетке с заземлением. Если у вас отсутствует такая розетка, мы рекомендуем вам обратиться за помощью к квалифицированному электрику.



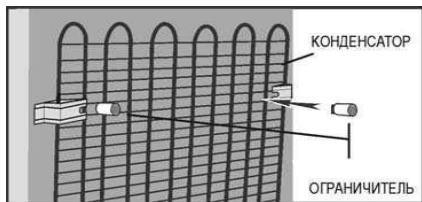
Осторожно! Изготовитель не несет никакой ответственности за любой ущерб, вызванный сторонними организациями.



Осторожно! В процессе установки не разрешается подключать электрический кабель холодильника к сети электропитания. Несоблюдение данного правила может привести к серьезной травме или летальному исходу.

- Холодильник необходимо установить на ровной поверхности, чтобы избежать вибраций.
- Не подвергайте Ваш холодильник воздействию прямых солнечных лучей.
- Согласно климатическому классу не рекомендуется устанавливать данное оборудование при температуре воздуха в помещении менее +10°C. Однако, этот прибор оборудован функцией “FreezerGuard”, что позволяет ему работать даже при пониженных температурах и гарантирует заморозку продуктов в морозильной камере даже при условии, что температура окружающей среды понизится до -5 °C. Вы можете установить ваш прибор в гараж, на балкон или просто в необогреваемую комнату не опасаясь того, что ваши продукты будут подвержены разморозке. Тем не менее, в таких условиях окружающей среды ваши продукты в холодильном отделении вероятно будут заморожены, в связи с чем мы не рекомендуем размещать продукты в холодильном отделении при пониженных температурах. После того, как температура окружающей среды вернется к нормальным значениям – выше +10°C, вы можете поместить продукты также и в холодильное отделение.
- * Запрещено устанавливать прибор на открытом воздухе, под навесами и пр. Поверхность прибора не должна подвергаться продолжительному воздействию солнечного света и влаги, а также воздействию любого вида хим. веществ. Продолжительность непрерывной работы прибора в таких условиях ограничена и не должна превышать 1 месяц. Мы рекомендуем отключать прибор в зимнее время, когда существует вероятность того, что температура может опуститься ниже -5°C, во избежание выхода из строя прибора.
- * Поломка прибора в результате работы при температурах ниже -5°C является не гарантийным случаем.

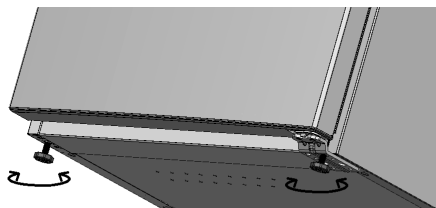
3.2. Установка пластмассового ограничителя на задней стенке



Установите ограничитель, входящий в комплект поставки, как показано на рисунке. Он обеспечит необходимое расстояние между холодильником и стеной.

Рис.5

3.3. Установка холодильника в вертикальное положение



Для того, что бы ваш холодильник стоял правильно, отрегулируйте передние ножки, вращая их, как показано на рисунке. В результате холодильник должен отклониться назад на 1-2 градуса от вертикали, для того что бы, дверцы лучше закрывались.

Рис.6

3.4. Подключение к электропитанию



Осторожно! При подключении электропитания не разрешается использовать удлинитель или розеточные блоки.



Осторожно! Замена поврежденного электрического кабеля должна выполняться сертифицированным сервисным центром.

Наша компания не несет ответственности за любые поломки, вызванные эксплуатацией без заземления и подключения электропитания в соответствии с национальными нормативами.

Холодильник подключается к электрической сети при помощи двухполюсной розетки с заземляющим контактом.

Перед подключением к электросети убедитесь что:

- напряжение сети соответствует следующим параметрам: напряжение электросети 220-240В; номинальная частота: 50 Гц;
- розетка соответствует вилке сетевого шнура холодильника и выполнена по евростандарту;
- заземляющий контакт электрической розетки непосредственно соединен с заземляющим проводом питающего кабеля электрической сети (соединительный провод должен быть рассчитан на ток не менее 10А).

Использование холодильника при пониженном или повышенном напряжении относительно указанного, может привести к выходу из строя компрессора. В данных случаях необходимо применение стабилизаторов напряжения.



Внимание! Ваш холодильник имеет трех-контактную вилку шнура питания, он должен быть заземлен.

4. Подготовка

- Холодильник должен быть установлен таким образом, чтобы вилка сетевого шнура была легко доступной.
- Холодильник, подключенный к двухпроводной электросети, рекомендуется эксплуатировать с устройством защитного отключения (УЗО), имеющим следующие значения параметров: диапазон номинальных напряжений – от 220 до 240 В/ 50 Гц., порог срабатывания – не более 30 мА., номинальное время срабатывания – 0,1с.



После распаковки и установки холодильника подождите не менее 4 часов перед тем, как подключить холодильник к электросети - это необходимо для правильной работы холодильника.

- Перед началом эксплуатации удалите транспортные распорки между компрессором и задней стенкой, а также другие распорки и клеящие ленты.

4.1. Переустановка дверцы на другую сторону

Если необходимо изменить направление открывания дверей, мы рекомендуем обратиться на горячую линию **8-800-200-23-56**.

В случае повреждения двери при самостоятельной перенавеске дверей или при привлечении сторонней организации, производитель ответственности не несет.

4.2. Рекомендации для экономии электроэнергии



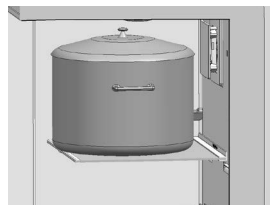
Подключение холодильника к электронным энергосберегающим системам опасно для холодильника.

- Не держите дверцы холодильника открытыми в течение длительного времени.
- Закрывая холодильник, убедитесь, что дверь плотно прилегает к корпусу.



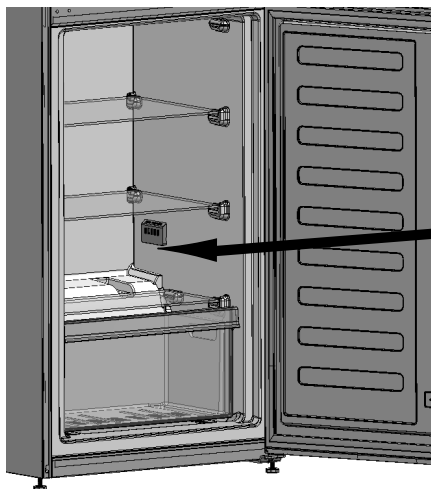
Всегда открывайте холодильник за ручку. Открывание за край двери может привести к разрыву уплотнителя.

- Не размещайте в холодильнике горячую пищу или напитки.
- Не переполняйте холодильник: много продуктов требуют большего расхода электроэнергии для охлаждения.
- Вы можете включить функцию энергосбережения (если есть в вашей модели)
- Порядок и месторасположение полок и ящиков внутри холодильника не влияют на потребление электроэнергии прибором.



При размещении продуктов, оставляйте не менее 1 см перед защитной панелью вентилятора в холодильном и морозильном отделениях.

Рис. 7



При размещении продуктов, оставляйте не менее 1 см перед датчиками температуры в камерах холодильника.

Рис.8

4.3. Первое применение

Перед началом эксплуатации холодильника убедитесь, что все указания разделов «Техника безопасности и охрана окружающей среды» и «Установка» выполнены.

Включите холодильник и оставьте его работать в течение 6 часов без загрузки продуктов. Не открывайте дверцы, кроме случаев крайней необходимости.



При включении компрессора должен раздаться звук. Наличие звука даже при неработающем компрессоре является нормой и обусловлено движением сжатых жидкостей и газов в системе охлаждения.



Передние края и боковая поверхность холодильника могут нагреваться. Это нормально. Конструкция данных деталей предусматривает подогрев для предотвращения образования конденсата.

Через 6 часов вы можете загрузить продукты в ваш холодильник.

5. Использование устройства

Температура внутри Вашего холодильника может меняться:

- в зависимости от температуры в помещении;
- при частом открывании дверей холодильника;
- если положить в холодильник горячие продукты;
- при воздействии на холодильник солнечных лучей.

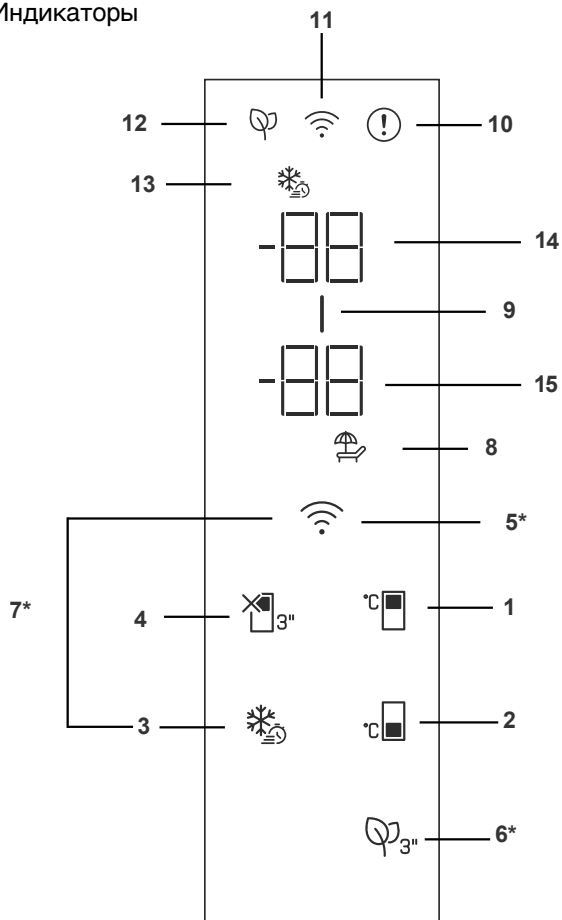
При температуре воздуха в комнате от 18 до 22 градусов рекомендуется установить температуру +5 в холодильном отделении и -18 в морозильном отделении. Это оптимальные настройки температуры.

5.1. Дисплей

Для изменения настроек используйте кнопки на дисплее Рис.9

1 - 7 - Сенсорные кнопки управления

8 - 13 - Индикаторы



***Может быть доступно не во всех моделях**

1. Кнопка настройки температуры холодильного отделения

Нажатие этой кнопки позволяет установить температуру в холодильном отделении на 8, 7, 6, 5, 4, 3, 2 и 1°C.

2. Кнопка настройки температуры морозильного отделения

Нажатие кнопки позволяет установить температуру морозильного отделения на -18, -19, -20, -21, -22, -23, -24°C.

3. Кнопка быстрой заморозки

При нажатии кнопки быстрой заморозки загорается индикатор 13 и активируется функция быстрой заморозки. Температура морозильного отделения установлена на -27°C. Нажмите кнопку еще раз, чтобы отменить функцию. Функция быстрой заморозки автоматически отменяется через 24 часа.



Используйте функцию «Быстрая заморозка», если вы хотите быстро заморозить продукты. Если вам нужно заморозить большое количество свежих продуктов, включите данную функцию заранее.



Отображаемая на дисплее температура является не фактической, а заданной.

4. Кнопка «Отпуск»

Чтобы активировать функцию нажмите кнопку на 3 секунды. В режиме «Отпуск» индикатор 14 показывает символ «- - -» и загорается индикатор 8. Контроль за температурой в холодильной камере отключается, в результате, температура может повыситься. Хранение продуктов в холодильной камере при включенной функции «Отпуск» не рекомендуется. Для отмены данной функции снова нажмите кнопку 4 в течение 3 секунд либо кнопку 1.

5. Кнопка беспроводной связи (вариант комплектации)

Данная кнопка предназначена для беспроводного подключения к электроприбору через мобильное приложение HomeWhiz. При длительном нажатии кнопки (3 секунды) индикатор 11 будет мигать (с интервалом в 0,5 секунды). Инициализируется связь между электроприбором и домашней сетью. После установления беспроводного соединения с электроприбором данный индикатор будет гореть постоянно. После первоначальной настройки соединение можно активировать/ деактивировать нажатием этой кнопки. Индикатор 11 будет быстро мигать (с интервалом в 0,2 секунды) до тех пор, пока соединение не будет установлено. Когда соединение активно, этот индикатор горит непрерывно. Если соединение не удастся установить в течение длительного времени, то проверьте настройки соединения. Для беспроводного подключения должно использоваться приложение HomeWhiz. Шаги по настройке объясняются в приложении во время настройки. Приложение доступно в App Store или в Play Store для устройств Android. Подробности доступны на сайте: <https://www.homewhiz.com/>.

6. Кнопка модуля защиты от запаха (вариант комплектации)

Нажмите эту кнопку на 3 секунды, чтобы активировать/деактивировать функцию защиты от запаха. Когда функция защиты от запаха активна, горит индикатор 12. Когда функция активна, модуль защиты от запаха будет периодически срабатывать.

7. Кнопка для сброса настроек беспроводного подключения (вариант комплектации)

Для сброса настроек беспроводного подключения нажмите кнопки «Быстрая заморозка» и кнопку беспроводного соединения в течение 3 секунд. На электроприборе, где настройки беспроводного соединения сброшены/ возвращены к заводским настройкам по умолчанию, все предыдущие пользовательские данные, установленные на устройстве, стираются.

Энергосберегающий дисплей (вариант комплектации)

Через минуту после закрывания двери холодильника/изменения настроек все символы кроме индикатора энергосбережения 9 гаснут. Это сделано для экономии электроэнергии. При открытии двери/нажатии любой кнопки, символы загораются.

Индикатор неисправности

Данный индикатор может загораться при загрузке большого количества теплых продуктов или при оставленной, долгое время, открытой дверцы холодильника. Это не является ошибкой. Данное предупреждение будет удалено, когда продукты охладятся или при нажатии любой кнопки.

Если индикатор не гаснет после охлаждения продуктов или нажатии любой кнопки, на дисплее высветится номер ошибки. При появлении на дисплее номера ошибки, мы рекомендуем обратиться в сервисный центр или позвонить на горячую линию 8-800-200-23-56.

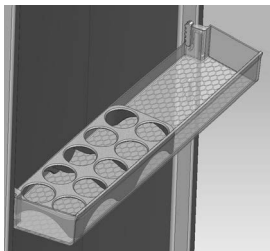
5.2. Емкость для льда (вариант комплектации)

- Выньте емкость для льда из морозильной камеры.
- Наполните емкость для льда водой.
- Поместите емкость для льда в морозильную камеру.
- Лед будет готов примерно через два часа. Выньте емкость для льда из морозильной камеры и слегка согните над контейнером, в котором вы собираетесь подавать лед. Лед легко выпадет в контейнер.

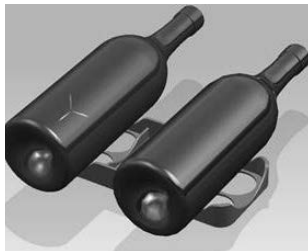
5.3. Подставка для яиц

Вы можете установить подставку для яиц на полку двери или холодильника.

5.4. Мультифункциональная подставка (вариант комплектации)



для яиц



для бутылок



5.5. Ящик для овощей

В ящике для овощей создаются наиболее благоприятные условия для хранения овощей и фруктов.

При размещении овощей тяжелые и жесткие овощи необходимо поместить на дно, а легкие и мягкие – сверху, учитывая объемный вес овощей.

Не храните фрукты, выделяющие большое количество этиленового газа, например, груши, абрикосы, персики и особенно яблоки в одном ящике с другими овощами и фруктами. Этиленовый газ, выделяемый этими фруктами, может ускорить созревание других овощей и фруктов и вызвать их преждевременное гниение.

5.6. Контейнер для фруктов и овощей FullFresh+ (вариант комплектации)

При размещении овощей в контейнере, тяжелые и жесткие овощи необходимо поместить на дно, а легкие и мягкие – сверху, учитывая объемный вес овощей.

Рекомендуется хранить в данном ящике листовые овощи (например, салат, шпинат и подобные овощи, подверженные потере влаги) не корнями вниз, а в горизонтальном положении, по возможности – в больших количествах.

Не разрешается хранить в ящике овощи в пластиковых пакетах. Хранение в пластиковых пакетах приводит к быстрому загниванию овощей. Если соприкосновение с другими овощами нежелательно, используйте другие упаковочные материалы, имеющие определенную пористость, с учетом гигиены – например, бумагу.

При помощи воздушных каналов на полке ящика **FullFresh+**, достигается оптимальный уровень влажности и минимизируется разность температурных значений в ящике, что способствует продлению срока хранения фруктов и овощей по сравнению с обычным ящиком для хранения продуктов. Чтобы хранить фрукты и овощи в идеальных условиях влажности, можно изменить расположение защелки на ящике. Если хранятся только фрукты и овощи, то установите защелку на фрукты; если хранятся только овощи, установите фиксатор на овощи, если хранятся смешанные продукты, установите фиксатор на смешанную установку.

5.7. Дополнительное освещение VitaminZone (вариант комплектации)



Фрукты и овощи, хранящиеся в ящике холодильной камеры, освещенные по технологии **VitaminZone**, сохраняют свои витамины дольше благодаря синему, зеленому, красному цвету подсветки и темному циклу без освещения, которые, в совокупности, имитируют суточный(24ч) цикл естественного освещения. Первые 4 часа после включения - Синий свет, затем 2 часа - Зеленый, 6 часов - Синий, 12 часов - Без подсветки (указано приблизительное время работы каждого цикла). Если открыть дверцу холодильника в период отключения подсветки (имитация ночного периода), холодильник автоматически обнаружит это и включит любой из 3-х вариантов подсветки, тем самым осветив объем ящика для вашего удобства. После того, как вы закрыли дверь холодильника, период без освещения продолжится.

5.8. Модуль дезодорации OdourFresh+ (вариант комплектации)

Модуль дезодорации быстро устраняет неприятные запахи в холодильнике, прежде чем они проявятся. Благодаря этому модулю, размещенному на потолке отделения для свежих продуктов, неприятные запахи устраняются, пока воздух активно проходит через фильтр запахов, затем очищенный фильтром воздух снова поступает в отделение для свежих продуктов. Таким образом, нежелательные запахи, которые могут появиться во время хранения продуктов в холодильнике, устраняются до того, как они проявятся.

Это достигается за счет встроенных в модуль вентилятора, светодиода и фильтра запахов. При ежедневном использовании модуль дезодорации будет включаться автоматически на периодической основе. Для поддержания эффективной работы рекомендуется каждые 5 лет проводить техническое обслуживание фильтра в модуле дезодорирующего устройства у авторизованного поставщика услуг. Вследствие встроенного в модуль вентилятора шум, который слышен во время работы, является нормальным. При открытии дверцы холодильного отделения во время работы модуля вентилятор временно приостановит свою работу и возобновит ее через некоторое время после того, как дверца будет снова закрыта. В случае отключения питания модуль дезодорации возобновит работу с того места, на котором он остановился в общей продолжительности работы, после возобновления питания.



Рекомендуется хранить ароматные продукты (такие как сыр, оливки и деликатесы) в упаковке и герметично закрытыми, чтобы избежать неприятных запахов, которые могут возникнуть при смешивании запахов различных продуктов. Кроме того, рекомендуется быстро вынимать испорченные продукты из холодильника, чтобы предотвратить порчу других продуктов и избежать неприятного запаха.

5.9. Замораживание свежих продуктов

- Для сохранения качества, продукты, помещенные в морозильную камеру, необходимо заморозить в максимально короткий срок. Используйте для этого кнопку «Быстрая заморозка». п.5.1
- Продукты необходимо герметично упаковать и плотно запечатать.
- Для упаковки вы можете использовать контейнеры для морозильной камеры,

фольгу и влагонепроницаемую бумагу, пластиковые пакеты или аналогичные упаковочные материалы.

- Поместите упакованные продукты в морозильную камеру и закройте ее. Старайтесь, что бы свежие продукты не соприкасались с замороженными.
- Замороженные продукты необходимо употребить немедленно после размораживания. Не разрешается повторно замораживать их.
- Не размораживайте большое количество продуктов за один раз.

Рекомендации по хранению замороженных продуктов

Настройки температуры	Рекомендации
-18°C	Это стандартная настройка завода-изготовителя
-20,-22 или -24°C	Данные настройки могут использоваться при температуре окружающей среды выше 30°C
Быстрая заморозка, п. 5.1	Эта настройка используется, если вы хотите быстро заморозить продукты. После завершения процесса, устройство вернется к исходным настройкам

- Для загрузки большого количества продуктов в морозильную камеру, можно извлечь ящики и расположить продукты непосредственно на полках. Это не повлияет на температуру хранения продуктов в морозильном отделении. Объем морозильного отделения при извлеченных ящиках соответствует объему указанному в технических характеристиках.



В случае хранения стеклянных емкостей на полке из закаленного стекла могут появляться царапины.

5.10. Размещение продуктов питания

Полки морозильного отделения	Различные замороженные продукты, включая мясо, рыбу, мороженое, овощи и т. п.
Полки холодильного отделения	Пищевые продукты в кастрюлях, закрытых тарелках и закрытых ящиках, яйца (в закрытом ящике)
Дверные полки холодильного отделения	Небольшие и упакованные продукты питания или напитки
Овощной ящик	Фрукты и овощи
Отсек для свежих продуктов	Деликатесы (еда для завтрака, мясные продукты для быстрого потребления)

5.11. Сигнализация открытия дверцы

Если дверца холодильника остается открытой дольше 1 минуты, раздается звуковой сигнал. Сигнал отключается при закрытии дверцы или при нажатии любой кнопки на дисплее (при наличии такового). Кроме того, начинает мигать внутреннее освещение холодильника. Если предупреждающий сигнал длится 10 минут, внутреннее освещение холодильника отключается.

5.12. Внутреннее освещение

Для замены лампы/светодиода освещения холодильника, обратитесь в авторизованный сервисный центр. Лампа(ы), используемая(ые) в данном электроприборе, не предназначена(ы) для освещения бытовых помещений. Лампа предназначена для того, чтобы помочь пользователю безопасно и удобно разместить продукты в холодильнике/морозильнике.

6. Техническое обслуживание и очистка

Регулярная очистка помогает продлить срок службы холодильника.



Осторожно! Перед очисткой холодильника отключите его от источника питания.



Оттаивание льда в морозильной камере осуществляется во время работы холодильника.



Осторожно! Не допускайте попадания воды на крышку лампы и другие электрические детали.

- Не разрешается использовать для очистки острые или абразивные инструменты, мыло, бытовые чистящие средства, моющие средства, газ, бензин, средства, содержащие кислоту.
- Освободите холодильник от продуктов.
- Выньте все содержимое и снимите полки на дверце и в корпусе холодильника. Протрите и просушите их, затем установите их на место.
- Мы рекомендуем использовать для очистки раствор пищевой соды - 1 чайная ложка на стакан воды.
- Не используйте хлорированную воду для очистки внешней поверхности и хромированных деталей холодильника. Хлор вызывает коррозию таких металлических поверхностей.
- Регулярно проверяйте чистоту уплотнителей дверцы. Очищайте при необходимости.
- Регулярно очищайте лоток компрессора на задней стенке холодильника с помощью влажной ткани/губки согласно рисунку:

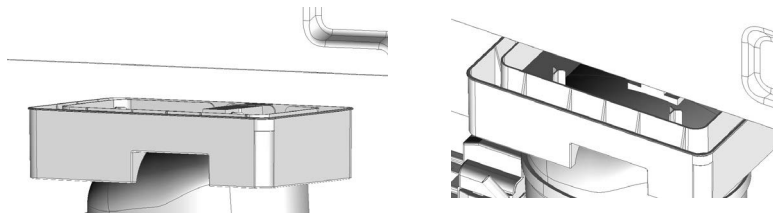


Рис.11

6.1. Предотвращение неприятного запаха

Ваш холодильник изготовлен без применения каких-либо материалов со специфическим запахом. Однако хранение продуктов в неподходящих отделах и ненадлежащая очистка внутренних поверхностей может привести к появлению неприятного запаха.

Чтобы избежать этого:

- Регулярно очищайте холодильник согласно п.6;
- Храните продукты в герметичных контейнерах. При негерметичном хранении в продуктах могут размножаться микроорганизмы, вызывающие неприятный запах;
- Не храните в холодильнике продукты с истекшим сроком годности.

Для предотвращения неприятного запаха мы рекомендуем приобрести в авторизованном сервисном центре фильтр для нейтрализации запахов. Так как в вашем холодильнике предусмотрено место для его установки.

6.2. Защита пластмассовых поверхностей

Не храните в холодильнике растительные масла (подсолнечное, оливковое, кукурузное, и т.п.)

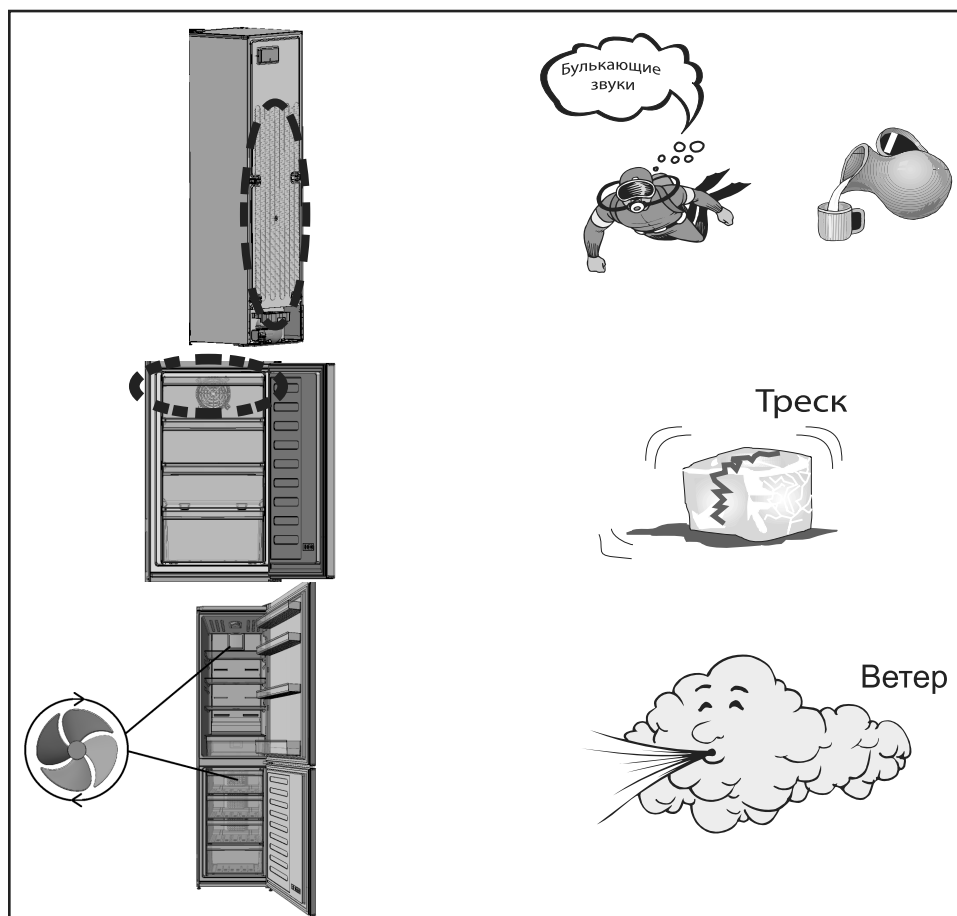
Животные масла рекомендуем хранить в специальных контейнерах, так как масла хорошо впитывают запахи.



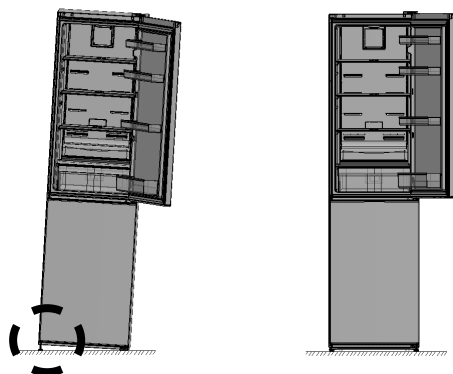
Масло, пролитое на пластиковые поверхности, может вызвать их повреждение, поэтому его необходимо немедленно смыть теплой водой.

7. Рабочие шумы

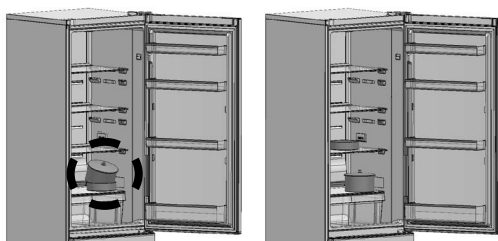
Обычные шумы



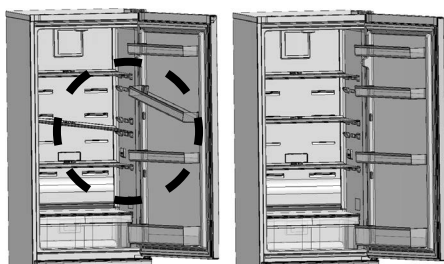
Устранение посторонних шумов



**Отрегулируйте
ножки**



**Поставьте посуду
ровно**



**Поправьте полки
ровно**

8. Устранение неполадок

Перед обращением в сервисный центр, проверьте, сможете ли вы устранить мелкие неполадки самостоятельно, согласно рекомендациям ниже. Так как вам придется оплачивать консультацию сервисного специалиста самостоятельно, даже если холодильник находится на гарантии.

Проблема	Возможные причины	Действия/Решения
Холодильник не работает	<ul style="list-style-type: none"> ▶ Вилка шнура питания не вставлена до упора. ▶ Нет напряжения в сети. 	<ul style="list-style-type: none"> ▶ Вставьте вилку в розетку до упора. ▶ Проверьте автоматические предохранители в Вашей кухне, проверьте наличие напряжения в розетке.
Холодильник включается часто или на долгое время	<ul style="list-style-type: none"> ▶ Новый холодильник больше предыдущего. ▶ Температура в помещении слишком высокая. ▶ Холодильник недавно подключен к источнику питания. ▶ Недавно в холодильник были помещены теплые продукты в большом количестве. ▶ Дверца приоткрыта. ▶ Дверцы открываются слишком часто или долго остаются открытыми. ▶ Установлена слишком низкая температура внутри холодильника. ▶ Уплотнитель двери грязный или поврежден. 	<ul style="list-style-type: none"> ▶ Большие холодильники включаются на большее время. ▶ Холодильнику нужно больше времени, чтобы охладить продукты. ▶ Подождите. Холодильнику нужно время, что бы достичь заданных температур. Это занимает несколько часов. ▶ Остудите продукты перед тем, как положить их в холодильник. ▶ Убедитесь, что обе дверцы полностью закрыты. ▶ Период работы холодильника увеличивается. Не открывайте дверцу слишком часто или на длительное время. ▶ Установите более высокую температуру и дождитесь нормального режима работы. ▶ Очистите уплотнитель/поврежденный уплотнитель может пропускать теплый воздух внутрь.
Капли влаги на внешних поверхностях холодильника	<ul style="list-style-type: none"> ▶ Высокая влажность в помещении. 	<ul style="list-style-type: none"> ▶ При снижении влажности конденсат рассеется.
Продукты в ящиках холодильного отделения подмерзают	<ul style="list-style-type: none"> ▶ Установлена слишком низкая температура. 	<ul style="list-style-type: none"> ▶ Установите более высокую температуру.
Слишком высокая температура в холодильной или морозильной камере	<ul style="list-style-type: none"> ▶ Установлена очень высокая температура в одной из камер. ▶ Дверцы открываются слишком часто или долго остаются открытыми. ▶ Дверца приоткрыта. ▶ Холодильник недавно подключен к источнику питания или в него помещен новый продукт. ▶ Недавно в холодильник были помещены теплые продукты / большой объем продуктов. 	<ul style="list-style-type: none"> ▶ Установите более низкую температуру в соответствующей камере. ▶ Не открывайте дверцы слишком часто. ▶ Закройте дверцу полностью. ▶ Подождите. Холодильнику нужно время, что бы достичь заданных температур. Это занимает несколько часов. ▶ Остудите продукты перед тем, как положить их в холодильник.

Вибрация или шум	<ul style="list-style-type: none"> ▶ Холодильник установлен на неровной поверхности. ▶ Возможно, шум вызван каким-либо предметом, на холодильнике. ▶ Работает вентилятор. 	<ul style="list-style-type: none"> ▶ Если холодильник качается, отрегулируйте ножки, п. 3.3. ▶ Уберите все предметы, помещенные на холодильник. ▶ Это нормально и не является неисправностью. См. раздел «Рабочие шумы».
Холодильник издает булькающие звуки	<ul style="list-style-type: none"> ▶ Принципы действия холодильника включают в себя движение жидкостей и газов. 	<ul style="list-style-type: none"> ▶ Это нормально и не является неисправностью. См. раздел «Рабочие шумы».
Заклинивание ящика для овощей	<ul style="list-style-type: none"> ▶ Прикасаются с верхним отделением ящика. ▶ Ящик установлен неправильно. 	<ul style="list-style-type: none"> ▶ Переложите продукты в ящике. ▶ Проверьте правильность установки ящика на полозьях.
Образование конденсата/инея внутри холодильника	<ul style="list-style-type: none"> ▶ Продукты соприкасаются с задней стенкой холодильной камеры. ▶ Рядом с холодильником находится источник тепла. ▶ Дверца открывается слишком часто. ▶ Дверца холодильника оставлена открытой. ▶ Высокая влажность в комнате. ▶ Установлена слишком низкая температура. 	<ul style="list-style-type: none"> ▶ Вынуть продукты, разморозить холодильник. Правильно размещайте продукты в холодильнике, см. 4.2. ▶ Проверьте правильность установки, п.3.1. ▶ Не открывайте дверцу слишком часто. ▶ Закройте дверцу. ▶ Проветрите комнату. ▶ Увеличьте температуру.
Дверца не закрывается	<ul style="list-style-type: none"> ▶ Неправильно расположены продукты. ▶ Холодильник установлен неровно. ▶ Неправильно /не до конца установлены ящики / полки. 	<ul style="list-style-type: none"> ▶ Разместите продукты так, что бы они не мешали закрыванию. ▶ Выровняйте холодильник с помощью регулируемых ножек. См. раздел «Установка». ▶ Установите ящик / полку правильно.
Запах внутри холодильника	<ul style="list-style-type: none"> ▶ Нерегулярная очистка холодильника. ▶ Контейнеры и упаковочные материалы. ▶ Хранение продуктов в негерметичных контейнерах. ▶ Загрязнился лоток компрессора. 	<ul style="list-style-type: none"> ▶ Очистите холодильник. См. раздел «Очистка». ▶ Используйте контейнеры и упаковочные материалы без запаха. ▶ Храните продукты в герметичных контейнерах. Проверьте сроки годности продуктов и уберите просроченные. ▶ Очистите лоток компрессора. См. раздел «Очистка».



ВНИМАНИЕ! Если проблема не устранена после выполнения указаний данного раздела, обратитесь к нам.
Позвоните на горячую линию:

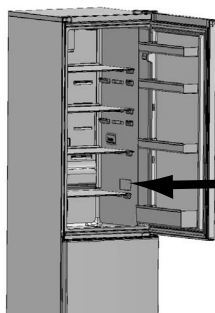
8-800-200-23-56.

9. Условия гарантии

Уважаемый покупатель!

Благодарим Вас за выбор изделия торговой марки «GRUNDIG». Настоящие условия гарантии действительны на территории России, **если иные условия не установлены действующим законодательством.**

1. Изготовитель устанавливает на изделие гарантийный срок 2 (два) года со дня передачи Потребителю. Срок службы бытовой техники «GRUNDIG» при соблюдении правил эксплуатации применения ее в бытовых целях составляет 10 (десять) лет.
2. Гарантия распространяется на изделия, использующиеся только для личных, семейных, домашних нужд, а так же нужд, не связанных с осуществлением предпринимательской деятельности.
3. Сохраняйте гарантийный документ, чек на проданное изделие и квитанция на услуги по его установке (доставке), доработке водяных и электрических внутриквартирных коммуникаций, а также любые другие документы, относящиеся к гарантийному или техническому обслуживанию изделия.
4. Гарантийный срок на запчасти, замененные в течении гарантийного срока, составляет 6 (шесть) месяцев.
5. Любые претензии по качеству изделия рассматриваются только после предварительной проверки качества изделия представителем сервисного центра «GRUNDIG».
6. Изготовитель не несет какой-либо ответственности за любой возможный ущерб, нанесенный потребителю, в случае не соблюдения последним требований Изготовителя, указанных в данном гарантийном документе и инструкции по эксплуатации.
7. Прежде чем вызвать специалиста сервисного центра «GRUNDIG», внимательно прочитайте инструкцию по эксплуатации изделия. Если не удастся самостоятельно устранить неисправность, обратитесь в нашу сервисную службу на горячую линию по тел. **8-800-200-23-56** (Звонок бесплатный на всей территории России), наши специалисты постараются найти соответствующее решение, чтобы избежать не нужного вызова технического специалиста. При вызове специалиста сервисной службы обязательно укажите номер модели изделия и заводской серийный номер вашего изделия.
Эти данные можно найти внутри холодильника:



7385010001
211000011101

С/Ч#2110000111

GRUNDIG



Модель



ИЗГОТОВИТЕЛЬ ООО «БЕКО» ПРОИЗВЕДЕНО В РОССИИ

НОМЕР ПРОДУКТА	7385010001	НАПРЯЖЕНИЕ	220-240 В ~
МОДЕЛЬ	С/Ч#N66930WWRD	ЧАСТОТА	50Гц
КЛИМАТИЧЕСКИЙ КЛАСС	SN-T	МОЩНОСТЬ	140Вт
СТЕПЕНЬ ЗАЩИТЫ / КЛАСС	IP42 / 1	СИЛА ТОКА	0,6 А
ТИП ХОЛОДИЛЬНИК-МОРОЗИЛЬНИК		КЛАСС ЭНЕРГЕТИЧЕСКОЙ ЭФФЕКТИВНОСТИ	A++
ОБЩИЙ ОБЪЕМ	403Л	ТИП ХЛАДАГЕНТА	R600a
ОБЪЕМ ХОЛОД. ОТДЕЛЕНИЯ	257Л	МАССА ХЛАДАГЕНТА	55г
ОБЪЕМ МОРОЗ. ОТДЕЛЕНИЯ	100Л	МОЩНОСТЬ РАЗМОРОЗКИ (Вт)	127
ОБЪЕМ "ЗОНЫ СВЕЖЕСТИ"	25Л		
КОЭФ. ЗАМОРАЖИВАНИЯ	6 кг/24 ч		

Серийный номер

Положитесь на компетентность производителя. Это гарантирует квалифицированно выполненный ремонт специалистами по эксплуатации, обслуживанию, ремонту и установке оборудования с использованием оригинальных запчастей.



Настоящая гарантия не распространяется на следующие случаи:

1. Не соблюдения требований Изготовителя, указанных в гарантийном документе;
2. Не соблюдения Потребителем правил установки, подключения, эксплуатации, хранения или транспортировки изделия, указанных в инструкции по эксплуатации;
3. Ремонта не уполномоченными на то лицами, если такой ремонт повлек за собой отказ изделия;
4. Разборки изделия, изменения конструкции и других вмешательств, не предусмотренных инструкцией по эксплуатации;
5. Неисправностей и повреждений, вызванных экстремальными условиями и действием непреодолимой силы (пожар, стихийные бедствия, ит.д.);
6. Повреждений техники или нарушений ее нормальной работы, вызванных животными или насекомыми;
7. Повреждений техники или нарушений ее нормальной работы, вызванных сверхнормативными отклонениями параметров сети электро-, газо-, или водоснабжения от номинальных значений;
8. Использования изделия для предпринимательской деятельности и/или в непредусмотренных целях;
9. Образования на нагревательных элементах избыточного слоя накипи (при повышенной жесткости воды необходима обработка соответствующими составами);
10. Попадания во внутренние рабочие объемы изделия посторонних предметов, мелких деталей одежды или остатков пищи;
11. Механических Повреждениях изделия Потребителем (царапины, трещины, сколы ит.п.);
12. Потери товарного вида вследствие воздействия на изделие химических веществ;
13. Термических и других подобных повреждениях, которые возникли в процессе эксплуатации;
14. Изделия со снятыми, измененными или нечитаемыми оригинальными серийными номерами. Для проверки наличия гарантии необходим номер модели и серийный номер, в составе которого указана дата производства.

10. Технические характеристики

Наименование модели	GKPN66930WWRD GKPN66930FW GKPN66930LWW GKPN66930FXD GKPN66930LXDW GKPN66930LBW GKPN669307FW GKPN669307FXD GKPN669307FB	GKPN66830FW GKPN66830FXD	GKPN66920FXD GKPN66920FW	GKPN66820FW GKPN66820W
Категория	7			
Класс энергетической эффективности	A++		A+	
Суточное потребление электроэнергии (кВт*ч/24 ч.)*	0,757	0,726	0,964	0,924
Годовое потребление электроэнергии (кВт*ч/год)*	276	265	352	337
Полезный объём холодильной камеры (л)	257	220	257	220
Объём "зоны свежести" (отделение для скоропортящихся пищевых продуктов) (л)	25			
Полезный объём морозильной камеры (л) ✳️	100			
Холодильное отделение без инееобразования	+			
Морозильное отделение без инееобразования	+			
Время сохранения температуры без электричества (ч)	21			
Мощность замораживания (кг/24ч)	6			
Климатический класс**	SN-T			
Уровень шума (дБА)	37		38	
Напряжение (В)	220-240			
Система охлаждения	полный No Frost			
Общий объём (л)	403	368	403	368
Полезный объём (л)	357	320	357	320
Мощность (Вт)	140			
Мощность при разморозке (Вт)	127			
Степень защиты/класс	IP42;1			
Хладагент	R600a			
Высота без упаковки (см)	201	185	201	185
Глубина без упаковки (см)	65			
Ширина без упаковки (см)	59,5			
Ящик для овощей (шт)	1			
Количество полок (шт)	4	3	4	3
Количество полок на двери (шт)	4	3	4	3
Количество ящиков в морозильном отделении (шт)	3			
Полки в холодильном отделении	стекло			
Лоток для льда (шт)	1			
Поддон для мелких ягод (шт)	1			
Вентилятор в холодильном отделении	да			
Дисплей	да			

ТЕХНИЧЕСКИЙ ЛИСТ

Изготовитель : ООО «Веко», 601021, Россия, Владимирская обл., Киржачский р-он, муниципальное образование сельское поселение Першинское, деревня Федоровское, ул. Сельская, д. 49

а. Наименование или торговый знак:		GRUNDIG				
б.	Наименование модели:	GKPN66930WWRD GKPN66930FW GKPN66930LWVW GKPN66930FXD GKPN66930LXDW GKPN66930LBW GKPN669307FW GKPN669307FXD GKPN669307FB	GKPN66830FW GKPN66830FXD	GKPN66920FXD GKPN66920FW	GKPN66820FW GKPN66820W	
в.	Категория:	7 (Холодильник-морозильник)				
г.	Экологический знак соответствия (при необходимости):	нет				
д.	Класс энергетической эффективности:	A++		A+		
е.	Годовое потребление энергии АЕС:	Потребление энергии 276 кВт.ч / год, основанное на результатах стандартного испытания, проводимого в течение 24 ч.	Потребление энергии 265 кВт.ч / год, основанное на результатах стандартного испытания, проводимого в течение 24 ч.	Потребление энергии 352 кВт.ч / год, основанное на результатах стандартного испытания, проводимого в течение 24 ч.	Потребление энергии 337 кВт.ч / год, основанное на результатах стандартного испытания, проводимого в течение 24 ч.	
ж.	Полезный объем	отделения для хранения свежих пищевых продуктов (л)	257	220	257	220
		отделения для скоропортящихся пищевых продуктов (л)	25			
		отделения для хранения замороженных пищевых продуктов (л) ❄️ ❄️ ❄️	100			
з.	Расчетная температура «других отделений» (выше плюс 14°C):	нет				
и.	Холодильное отделение без инеобразования	да				
	Морозильное отделение без инеобразования ❄️ ❄️ ❄️	да				
к.	Значение безопасного отключения энергии «Х» (ч):	21				
л.	Замораживающая способность (кг / сутки):	6				
м.	Климатический класс:	SN-T				
		Этот прибор предназначен для использования при температуре окружающей среды от «+10» °C до «+43» °C				
н.	Корректированный уровень звуковой мощности (дБ):	37		38		
о.	Встроенный прибор:	нет				

* Потребление электроэнергии «XYZ» кВтч/ год, на основании результатов стандартных испытаний в течение 24 часов. Фактическое потребление электроэнергии зависит от способа использования изделия и места его расположения.

** В соответствии с указанным климатическим классом данное изделие предназначено для использования в следующих диапазонах температуры окружающей среды:

Климатический класс SN: от + 10°C до + 32°C

Климатический класс N: от + 16°C до + 32°C

Климатический класс ST: от + 16°C до + 38°C

Климатический класс T: от + 16°C до + 43°C

Климатический класс SN-ST: от + 10°C до + 38°C

Климатический класс SN-T: от + 10°C до + 43°C

+: Да

-: Нет

Подготовлено и изложено согласно регламенту ЕС по энергетической маркировке бытовых холодильных приборов No 1060/2010.



Продукция сертифицирована. Информация о сертификации по тел. 8-800-200-23-56 (звонок бесплатный на территории России). Произведено ООО „БЕКО“, Россия, Владимирская область, Киржачский район, муниципальное образование, сельское поселение Першинское, деревня Федоровское, улица Сельская, дом 49.

Дата производства включена в серийный номер продукта, указанный на этикетке, расположенной на продукте, а именно: первые две цифры серийного номера обозначают год производства, а последние две - месяц. Например, „10-100001-05“ обозначает, что продукт произведён в мае 2010 года.

Изготовитель оставляет за собой право на внесение изменений в конструкцию, дизайн и комплектацию электроприбора.

Специальные условия реализации не установлены.

Продукт изготовлен по ТУ 27.51.13-001-58880098-2017 в соответствии с ТР ТС 004 “О безопасности низковольтного оборудования”, ТР ТС 020 “Электромагнитная совместимость технических средств”, ТР ЕАЭС 037 «Об ограничении применения опасных веществ в изделиях электротехники и радиоэлектроники».

Система менеджмента качества, экологии и энергетики соответствует требованиям стандартов ISO 9001, ISO 14001, ISO 50001.

Действует только на территории РФ / Valid for Russian Federation only



GRUNDIG

ГАРАНТИЯ 2 ГОДА

Адрес: 109004, Россия, Москва, ул. Станиславского д.21, стр.1
Телефон горячей линии 8-800-200-23-56 (Звонок бесплатный на всей территории России)

Гарантийный талон серия RUS №

Модель Серийный номер

Дата продажи

Компания

Подпись продавца

ПЕЧАТЬ

Дата установки

Компания

Подпись мастера

ПЕЧАТЬ

Покупатель Телефон

Фамилия, Имя, Отчество

Изделие получено в полной комплектации,
проверялось в присутствии покупателя.
Покупатель с условиями гарантии ознакомлен.

Подпись Покупателя



Отрывные купоны гарантийного талона являются средством отчетности о выполнении сервисным центром гарантийных работ. Купон изымается из гарантийного талона после удовлетворения Ваших претензий.

GRUNDIG

серия RUS №

Дата продажи

ПЕЧАТЬ
МАГАЗИНА

3

ГАРАНТИЯ 2 ГОДА

GRUNDIG

серия RUS №

Дата продажи

ПЕЧАТЬ
МАГАЗИНА

2

ГАРАНТИЯ 2 ГОДА

GRUNDIG

серия RUS №

Дата продажи

ПЕЧАТЬ
МАГАЗИНА

1

ГАРАНТИЯ 2 ГОДА

Место для наклейки кода изделия