

Haier

РУКОВОДСТВО
ПОЛЬЗОВАТЕЛЯ
ПАЙДАЛАНУШЫНЫҢ
НҰСҚАУЛЫҒЫ

ПОСІБНИК
КОРИСТУВАЧА

FOYDALANUVCHI
UCHUN
QO'LLANMA

МОРОЗИЛЬНЫЙ ШКАФ
МУЗДАТҚЫШ ШКАФ
МОРОЗИЛЬНА ШАФА
MUZLATISH SHKAFI

HCE100R*
HCE150R*
HCE200R*
HCE251R*
HCE301R*

RUS

KZ

UA

UZ

СОДЕРЖАНИЕ

Перед началом эксплуатации	
Меры предосторожности	3
Комплектация и управление	4
Перед использованием.....	5
Начало эксплуатации	
Установка	6
Система FROSTSHIELD (при наличии).....	6
Заморозка продуктов	6
Разморозка	6
Техническое обслуживание и ремонт	
Регулярное техническое обслуживание.....	7
Устранение неисправностей.....	7
Послепродажное обслуживание.....	7
Технические данные	
Технические характеристики	8

ТРАНСПОРТИРОВКА И ХРАНЕНИЕ

Перевозить и хранить морозильный шкаф необходимо в заводской упаковке, согласно указанному на ней манипуляционным знакам. При погрузке, разгрузке и транспортировке соблюдайте осторожность. Транспорт и хранилища должны обеспечивать защиту морозильного шкафа от атмосферных осадков и механических повреждений.



Значение изображения перечеркнутой мусорной корзины на колесиках:

Не выбрасывайте электроприборы как неотсортированные бытовые отходы. Их утилизация допускается только в специализированных пунктах сбора. Обратитесь к местным надзорным органам за информацией о доступных способах утилизации.

Если электроприборы утилизируются на полигонах или свалках, опасные вещества могут попадать в грунтовые воды и затем в пищевую цепочку, нанося вред вашему здоровью и благополучию.

При замене старого оборудования на новое продавец по закону обязан забрать ваше старое оборудование для утилизации бесплатно.

Документы и аксессуары:

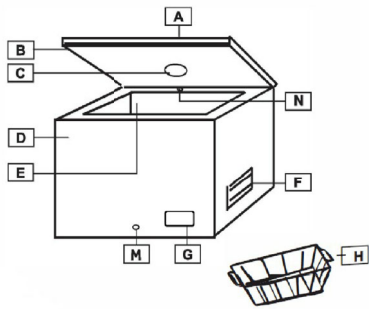
Модель	Ключи	Корзина	Скребок для льда	Документы
HCE100R	нет	1	1	Инструкция, гарантийный талон, наклейка энергоэффективности
HCE150R	нет	1	1	Инструкция, гарантийный талон, наклейка энергоэффективности
HCE200R	нет	1	1	Инструкция, гарантийный талон, наклейка энергоэффективности
HCE251R	нет	2	1	Инструкция, гарантийный талон, наклейка энергоэффективности
HCE301R	нет	2	1	Инструкция, гарантийный талон, наклейка энергоэффективности

- Допускается использование прибора детьми, начиная с 8 лет и старше, и лицами с ограниченными физическими, сенсорными или умственными способностями, без опыта и достаточных знаний, если они находятся под присмотром или получили инструкции по безопасному использованию данного прибора и осознают потенциальную опасность.
- Не позволяйте детям играть с прибором.
- Очистка и техническое обслуживание прибора не должно производиться детьми без присмотра.
- Прибор должен быть расположен так, чтобы был обеспечен доступ к штепселю.
- Если шнур питания поврежден, производитель, агент по обслуживанию или другой квалифицированный специалист обязан его заменить во избежание опасности.
- Вентиляционные отверстия в корпусе прибора или встроенных компонентах не должны быть заблокированы.
- Не используйте для ускорения процесса размораживания механические или другие устройства или другие средства в отличие от тех, которые рекомендует производитель прибора.
- Не повредите контур циркуляции хладагента.
- Не используйте электроприборы внутри отсеков для хранения продуктов, если только они не рекомендованы производителем.
- Для утилизации прибора обратитесь к агенту по обслуживанию, так как в приборе используется легковоспламеняющийся газ.
- Если лампы подсветки повреждены, производитель, агент по обслуживанию или другой квалифицированный специалист обязан их заменить во избежание опасности.
- Не храните в холодильнике взрывчатые вещества, такие как аэрозольные баллоны с легко воспламеняющимися веществами.
- Морозильный ларь подходит для использования в необогреваемых помещениях и на улице при температуре не ниже -12°C .
- Так как в морозильном ларе используются легковоспламеняющиеся хладагенты, необходимо соблюдать крайнюю осторожность при установке, перемещении, обслуживании и утилизации прибора.
- В приборах с подсветкой есть встроенный выключатель. При открытии прибора подсветка включается автоматически и так же автоматически выключается после его закрытия (поддерживается не для всех моделей). Лампа защищена прозрачной панелью.
- Прибор должен быть заземлен.
- Присутствие изображения перечеркнутой мусорной корзины на колесиках на изделии или на его упаковке указывает на то, что его не следует утилизировать вместе с хозяйственно-бытовыми отходами. Прибор следует отнести в соответствующий пункт приема отслуживших срок электрических и электронных устройств. Правильная утилизация отслужившего срок прибора поможет предотвратить возникновение негативных последствий для окружающей среды и здоровья людей, которое может иметь место в случае неправильной утилизации. За более подробной информацией об утилизации данного изделия обратитесь в местное муниципальное управление, хозяйственную службу, ответственную за вывоз и утилизацию отходов, или в магазин, в котором вы приобрели изделие.

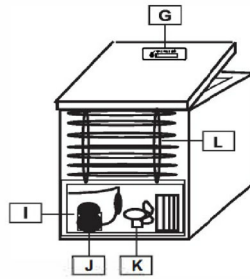
Если вы собираетесь выбросить прибор, снимите дверцу и оставьте полку на месте. Это снизит вероятность причинения вреда детям. Утилизация легковоспламеняющихся компонентов должны выполнять квалифицированные специалисты.

Производитель постоянно работает над совершенствованием изделия. В связи с этим, форма, комплектация и технические характеристики изделия могут быть изменены без предварительного уведомления.

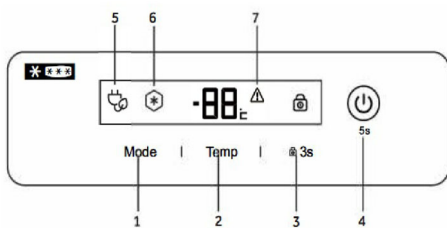
Модели с электронным управлением:



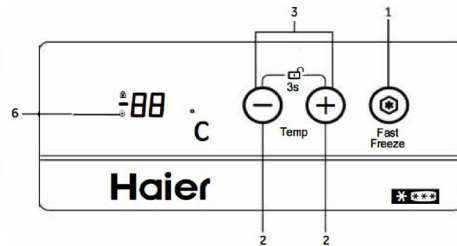
- A - Крышка
- B - Уплотнитель
- C - Внутреннее освещение (при наличии)
- D - Корпус
- E - Камера
- F - Вентиляционная решетка
- G - Панель управления
- H - Корзина



- I - Компрессорная ниша
- J - Компрессор
- K - Вентилятор (при наличии)
- L - Задний конденсатор (при наличии)
- M - Пробка сливного отверстия
- N - Система Frost Control (при наличии)



- 1 - выбор режима / суперзаморозка
- 2 - изменение температуры
- 3 - блокировка панели управления
- 4 - включение / выключение



- 5 - индикатор режима ECO
- 6 - индикатор режима суперзаморока
- 7 - индикатор повышенной температуры

Настройка температуры

Нажмите (2), чтобы отрегулировать значение температуры.

Настройки функций (при наличии)

Чтобы активировать режим ECO, нажмите (1), пока не загорится (5). Чтобы активировать функцию суперзаморозки, нажмите (1), пока не загорится (6).

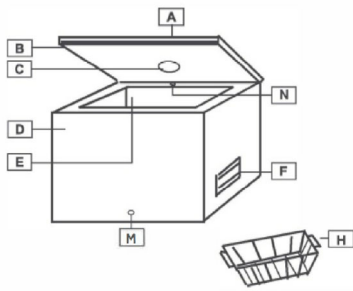
Функция суперзаморозки отключится автоматически через 56 часов в целях экономии электроэнергии. Когда эта функция включена, энергопотребление повышается.

Чтобы заблокировать или разблокировать панель управления, нажмите и удерживайте (3) в течение 3 секунд.

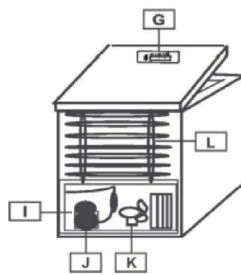
Чтобы включить или выключить морозильный ларь, нажмите и удерживайте (4) в течение 5 секунд.

КОМПЛЕКТАЦИЯ И УПРАВЛЕНИЕ

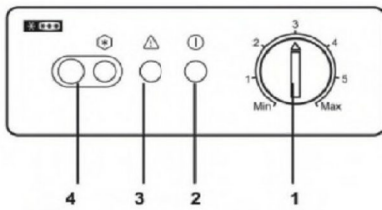
Модели с механическим управлением:



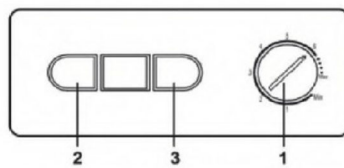
- A - Крышка
- B - Уплотнитель
- C - Внутреннее освещение (при наличии)
- D - Корпус
- E - Камера
- F - Вентиляционная решетка



- G - Панель управления
- H - Корзина
- I - Компрессорная ниша
- J - Компрессор
- K - Вентилятор (при наличии)
- L - Задний конденсатор (при наличии)



- 1 Управление температурой (Термостат)
- 2 Индикатор сети
- 3 Аварийный индикатор
- 4 Переключатель и индикатор суперзаморозки (при наличии)



- Световые индикаторы**
Зеленый = УПРАВЛЕНИЕ (Прибор работает)
Красный = ТРЕВОГА (Внутренняя температура выше нормы)
Желтый = Индикатор суперзаморозки (при наличии)

Настройка температуры.

Для регулировки температуры поверните ручку (1)

Суперзаморозка (при наличии).

Для включения суперзаморозки нажмите (4)

ПЕРЕД ИСПОЛЬЗОВАНИЕМ

- Данный прибор был разработан исключительно для бытового применения (только для хранения пищевых продуктов).
- Если после удаления упаковки на приборе обнаружены повреждения, обратитесь к торговому представителю.
- Параметры сети электроснабжения должны соответствовать номинальным значениям, указанным в табличке с техническими данными.

RUS

УСТАНОВКА

- Полностью удалите упаковку. Перед тем, как начать установку, убедитесь, что все упаковочные материалы удалены и утилизированы в соответствующим образом в недоступное для детей место.
- Прибор следует устанавливать в сухом, хорошо вентилируемом помещении вдали от прямых солнечных лучей или источников тепла.
- Оставьте зазор приблизительно в 10 см между прибором и окружающими его предметами для обеспечения вентиляции и рассеяния тепла.
- Параметры сети электроснабжения должны соответствовать номинальным значениям, указанным в табличке с техническими данными, и местному законодательству.
- Рекомендуется подождать минимум 2 часа после установки прибора, прежде чем подключать его к сети. Это позволит привести циркуляцию хладагента в стабильное состояние.

СИСТЕМА FROSTSHIELD (при наличии)

Данный прибор оснащен системой Frost Control (N), которая помогает снизить отложение инея внутри корпуса. Для получения наилучших результатов не блокируйте эту систему.

ЗАМОРОЗКА ПРОДУКТОВ

- Перед заморозкой заверните продукты в алюминиевую фольгу или положите в герметичные контейнеры или специальные пакеты для заморозки.
- Перед помещением в морозильник горячих продуктов охладите их.
- Небольшие порции пищевых продуктов заморозятся быстрее. Максимальный рекомендуемый вес порции замораживаемого продукта - 2,5 кг.
- Не кладите теплые продукты рядом с уже замороженными. Замороженный продукт может разморозиться, и предполагаемый срок его хранения снизится.
- Не следует превышать указанную в табличке с техническими данными вместимость камеры.
- При помещении в морозильник большого количества продуктов рекомендуется включить функцию суперзаморозки (при наличии) за 24 часа до этого.
- Срок хранения приобретенных продуктов глубокой заморозки может варьироваться в зависимости от типа продукта и его упаковки. Всегда строго следуйте инструкциям производителя, указанным на упаковке.

РАЗМОРОЗКА

Необходимо размораживать прибор, когда слой льда достигает 5-6 см.

Не используйте сторонние электрические, острые или механические предметы для очистки стенок прибора ото льда, если только они не произведены или не рекомендованы производителем или авторизованным сервисным центром.

Для удаления льда с внутренних стенок прибора используйте пластиковый или деревянный скребок без острых краев. Не используйте металлический скребок.

Выполните следующие действия:

1. Убедитесь, что прибор отключен от сети.
2. Убедитесь, что у вас сухие руки, чтобы избежать повреждения кожного покрова при контакте со льдом (рекомендуется использовать перчатки).
3. Выньте все замороженные продукты из камеры, положите их в контейнер или сумку-холодильник, положите сверху замороженные блоки или куски льда в специальных упаковках для поддержания низкой температуры и поместите контейнер или сумку-холодильник в сухое прохладное помещение.
4. Вытащите пробку водосливного отверстия (при наличии), расположенную в нижней части прибора. В противном случае протрите талую воду на дне камеры прибора губкой или полотенцем.

РАЗМОРОЗКА

5. Аккуратно удалите лед с внутренних стенок прибора и положите его в раковину оттаивать.
6. Тщательно очистите внутреннюю поверхность камеры прибора, ополосните теплой водой и удалите остатки пролитых жидкостей или еды.
7. Протрите прибор впитывающей салфеткой или губкой досуха и оставьте на 3-4 минуты для проветривания.
8. Поместите пробку водосливного отверстия (при наличии) на место.
9. Закройте крышку холодильника, подключите штепсель питания к сети и включите прибор.
10. Поместите продукты обратно в холодильник.

Чтобы не позволить продуктам разморозиться, необходимо проводить процедуру разморозки не более двух часов, так как значительное повышение температуры замороженных продуктов может привести к снижению их срока хранения.

РЕГУЛЯРНОЕ ТЕХНИЧЕСКОЕ ОБСЛУЖИВАНИЕ

Пред каждым техническим обслуживанием или очисткой прибора убедитесь, что он отключен от сети. Если прибор не планируется использовать в течение продолжительного периода времени, оставьте крышку открытой во избежание появления неприятного запаха.

УСТРАНЕНИЕ НЕИСПРАВНОСТЕЙ

1. Дверь тяжело открывается?
После закрытия двери она может тяжело открываться в течение следующих нескольких минут. Это нормально и свидетельствует об исправном функционировании дверных уплотнителей. Подождите несколько минут, и вы сможете открыть дверь значительно легче.
2. Прибор не работает/не охлаждает.
 - Убедитесь, что не было отключения электропитания.
 - Убедитесь, что штепсель питания не поврежден и плотно вставлен в розетку.
3. Прибор работает плохо/горит индикатор (7)
 - Убедитесь, что крышка прибора плотно закрыта.
 - Убедитесь, что на внутренних стенках прибора не слишком много льда.
 - Убедитесь, что прибор не находится под воздействием прямых солнечных лучей или источников тепла.
 - Убедитесь, что в прибор не поместили больших объемов теплых продуктов.
 - Климатический класс указан в табличке с техническими данными на задней стороне прибора. Это значения температуры окружающей среды, при которых прибор будет работать соответствующим образом.
4. Прибор издает странные звуки.
Работающий мотор компрессора и хладагент, циркулирующий по охлаждающему контуру, производят характерные звуки. Это нормально.
5. На внешних стенках прибора образуется конденсат.
При определенных атмосферных условиях на внешних стенках прибора может образоваться конденсат. Это нормально и никак не отразится на работе прибора.

ПОСЛЕПРОДАЖНОЕ ОБСЛУЖИВАНИЕ

1. Самостоятельное устранение неисправностей.
При обнаружении какой-либо неисправности, перед обращением в сервисный центр напрямую или через торгового представителя убедитесь, что соблюдены все инструкции и советы, указанные в данном руководстве пользователя.
 2. Послепродажное обслуживание
Служба поддержки клиентов
Мы рекомендуем обращаться в службу поддержки клиентов компании «Хайер», а также использовать оригинальные запасные части. Если у вас возникли проблемы с вашей бытовой техникой, пожалуйста, сначала изучите раздел «Устранение неисправностей».
- Если вы не нашли решения проблемы, пожалуйста, обратитесь к вашему официальному дилеру

ПОСЛЕПРОДАЖНОЕ ОБСЛУЖИВАНИЕ

или в наш колл-центр, номера бесплатной линии указаны в гарантийном талоне.

Обращаясь в наш сервисный центр, пожалуйста, подготовьте следующую информацию, которую вы можете найти на паспортной табличке и в чеке:

Модель _____

Серийный номер _____

Дата продажи _____

Также, пожалуйста, проверьте наличие гарантии и документов о продаже.

Важно! Отсутствие на приборе серийного номера делает невозможной для Производителя идентификацию прибора и, как следствие, его гарантийное обслуживание. Запрещается удалять с прибора заводские идентифицирующие таблички. Отсутствие заводских табличек может стать причиной отказа выполнения гарантийных обязательств.

В настоящий документ могут быть внесены изменения без предварительного уведомления.

ТЕХНИЧЕСКИЕ ХАРАКТЕРИСТИКИ

Модель	HCE100R	HCE150R	HCE200R	HCE251R	HCE301R
Напряжение/Частота тока, В/Гц	220-240/50	220-240/50	220-240/50	220-240/50	220-240/50
Мощность, Вт	75	80	85	110	120
Сила тока, А	0,55	0,6	0,65	1,1	1,2
Общий объем, л	98	139	197	251	301
Характеристика морозильной камеры	✱ ✱ ✱ ✱	✱ ✱ ✱ ✱	✱ ✱ ✱ ✱	✱ ✱ ✱ ✱	✱ ✱ ✱ ✱
Производительность морозильной камеры за сутки, кг/24ч	9	11	14	20	21
Класс энергопотребления	A+	A+	A+	A+	A+
Потребление электроэнергии за год, кВтч	170	191	220	248	273
Корректированный уровень звуковой мощности, дБа	38	38	39	38	40
Климатический класс	SN/N/ST/T	SN/N/ST/T	SN/N/ST/T	SN/N/ST/T	SN/N/ST/T
Управление	электронный	электронный	электронный	электронный	электронный
Тип хладагента/масса, г	R600a/48	R600a/52	R600a/60	R600a/61	R600a/71
Габариты (ВхШхГ), мм	845x545x490	845x630x555	845x820x555	845x940x620	845x1110x620
Вес, кг	25	28	33	36	40
Габариты в упаковке (ВхШхГ), мм	885x545x509	885x660x575	885x849x575	890x995x655	890x1165x655
Вес в упаковке, кг	27	31	36	41	45

МАЗМҰНЫ

Пайдалануды бастар алдында

Сақтық шаралары.....9

Жинақталым және басқару.....10

Пайдаланар алдында.....12

Пайдалануды бастау

Орнату.....12

FROSTSHIELD жүйесі (бар болса).....12

Азық-түліктерді мұздату.....12

Еріту.....13

Техникалық қызмет көрсету және жөндеу

Тұрақты қызмет көрсету.....13
 Ақаулықтарды жою.....13
 Сатудан кейінгі қызмет көрсету.....14
Техникалық деректер
 Техникалық сипаттамалары.....14



ТАСЫМАЛДАУ ЖӘНЕ САҚТАУ

Мұздатқыш шкафты онда көрсетілген манипуляциялық белгілерге сәйкес зауыт қаптамасында тасымалдау және сақтау қажет. Тиеу, түсіру және тасымалдау кезінде, абай болыңыз. Көлік және сақтау орындары мұздатқыш шкафты атмосфералық жауын-шашыннан және механикалық зақымданудан қорғауды қамтамасыз етуі тиіс.



Дөңгелектегі сызылып тасталған қоқыс себеті бейнесінің мәні:

Электр құралдарын сұрыпталмаған тұрмыстық қалдықтар ретінде тастамаңыз. Оларды арнайы жинау пункттерінде ғана кәдеге жаратуға жол беріледі. Қолжетімді қайта өңдеу әдістері туралы ақпарат алу үшін, жергілікті бақылау органдарына хабарласыңыз.

Егер электр аспаптары полигондарда немесе қоқысханаларда кәдеге жаратылса, қауіпті заттар жрасауы суларына, содан кейін тағам тізбегіне түсіп, сіздің саулығыңыз бен игіліңізге зиян келтіруі мүмкін.

Ескі жабдықты жаңасына ауыстырғанда, сатушы заң бойынша ескі жабдықты кәдеге жарату үшін, тегін әкетуге міндетті

Құжаттар мен аксессуарлар:

Модель	Кілттер	Себет	Мұзға арналған күрекше	Құжаттар
HCE100R	жоқ	1	1	Нұсқаулық, кепілдік талоны, энергия тиімділік жапсырмасы
HCE150R	жоқ	1	1	Нұсқаулық, кепілдік талоны, энергия тиімділік жапсырмасы
HCE200R	жоқ	1	1	Нұсқаулық, кепілдік талоны, энергия тиімділік жапсырмасы
HCE251R	жоқ	2	1	Нұсқаулық, кепілдік талоны, энергия тиімділік жапсырмасы
HCE301R	жоқ	2	1	Нұсқаулық, кепілдік талоны, энергия тиімділік жапсырмасы

САҚТЫҚ ШАРАЛАРЫ

- Егер қадағаланатын болса немесе бұйымды қауіпсіз пайдалану қағидаларымен танысқан болса, бұл ретте ықтимал қауіптерді сезінетін болса, 8 жастан асқан балаларға, дене бітімі немесе ақыл-ой қабілеті шектеулі адамдарға, сондай-ақ тәжірибесі мен білімі жоқ адамдарға бұйымды пайдалануға рұқсат етіледі.
- Балалардың аспаппен ойнауына жол бермеңіз.
- Балалар ересектердің қарауынсыз аспапқа тазалау және техникалық қызмет көрсетуді жүргізбеуі тиіс.
- Аспап штепсельге қолжетімді болатындай етіп орналасуы тиіс.
- Егер қорек бауы зақымдалған болса, қауіпті бодырмау үшін, өндіруші, сервистік агент немесе басқа білікті маман оны ауыстыруға міндетті.
- Аспаптың корпусындағы немесе кіріктірілген компоненттердегі желдеткіш саңылаулар бұғатталмауы керек.
- Еріту процесін жылдамдату үшін, механикалық немесе басқа аспаптарды немесе аспапты

САҚТЫҚ ШАРАЛАРЫ

өндіруші ұсынғаннан ерекшеленетін басқа құралдарды пайдаланбаңыз.

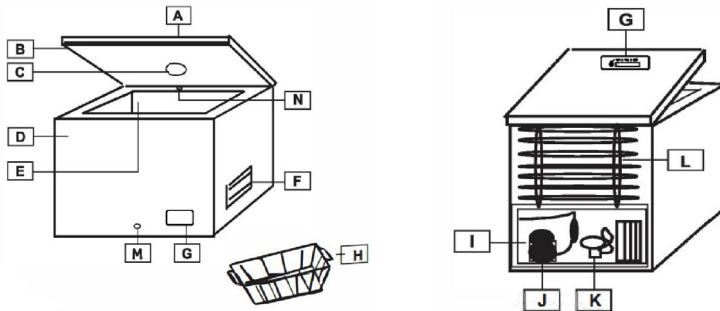
- Салқындатқыш агент айналымының сұлбасын зақымдап алмаңыз.
- Егер өндіруші ұсынбаса, азық-түлікті сақтау үшін, бөліктер ішінде электр аспаптарын пайдаланбаңыз.
- Аспапты қайта өңдеу үшін қызмет көрсету агентіне хабарласыңыз, өйткені аспапта тез жанатын газды пайдаланылады.
- Егер жарық шамдары зақымдалған болса, қауіпті бодырмау үшін, өндіруші, қызмет көрсету агенті немесе басқа білікті маман оны ауыстыруға міндетті.
- Тоңазытқышта тез жанатын заттары бар аэрозоль баллондары сияқты жарылғыш заттарды сақтамаңыз.
- Мұздатқыш жәшік жылытылмайтын бөлмелерде және -12°C -ден төмен температурада көшеде пайдалануға жарамды.
- Мұздатқыш жәшікте тез жанатын салқындатқыш агенттер қолданылатындықтан, аспапты орнату, жылжыту, техникалық қызмет көрсету және жою кезінде өте сақ болу керек.
- Жарықтандырылатын аспаптарда кіріктірілген ажыратқыш бар. Аспапты ашқан кезде, артқы жарық автоматты түрде қосылады, аспап жабылған соң, автоматты түрде өшеді (кейбір модельдерде қолданылмайды). Шам мөлдір панельмен қорғалған.
- Аспап жерге тұйықталуы тиіс.
- Бұл символдың бұйымда немесе оның қаптамасында болуы оны тұрмыстық қалдықтармен бірге тастауға болмайтынын көрсетеді. Аспапты электр және электрондық аспаптардың тиісті қабылдау пунктіне апару керек. Мерзімі өткен аспапты дұрыс кәдеге жарату қоршаған ортаға және адамдардың денсаулығына теріс салдарлардың әсер етуінің алдын алуға көмектеседі, мұның өзі дұрыс пайдаланылмаған жағдайда орын алуы мүмкін. Осы өнімді кәдеге жарату туралы қосымша ақпарат алу үшін жергілікті муниципалды басқармаға, шаруашылық қызметіне, қалдықтарды шығару және кәдеге жаратуға жауапты тұлғаға немесе өнімді сатып алған дүкенге хабарласыңыз.

Егер сіз аспапты тастағыңыз келсе, есікті шешіп, сөрелі орнында қалдырыңыз. Бұл балаларға зиян келтіру мүмкіндігін азайтады. Тез тұтанатын компоненттерді кәдеге жаратуды білікті мамандар орындауы тиіс.

Өндіруші өнімді жақсарту үшін тұрақты жұмыс істейді. Осыған байланысты бұйымның нысаны, комплектациясы және техникалық сипаттамалары алдын ала ескертусіз өзгертілуі мүмкін.

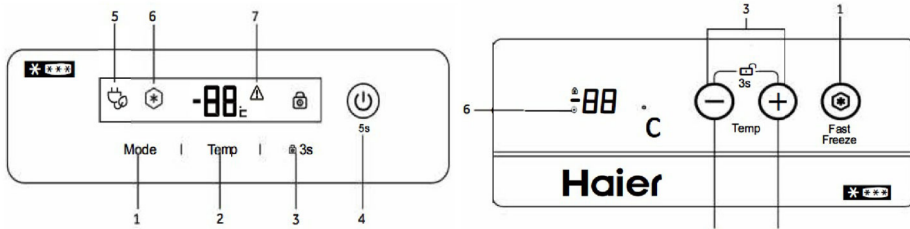
ЖИНАҚТАЛЫМ ЖӘНЕ БАСҚАРУ

Электрондық басқарылатын модельдер:



ЖИНАҚТАЛЫМ ЖӘНЕ БАСҚАРУ

- | | |
|-----------------------------------|--------------------------------------|
| A - Қақпак | I - Компрессор қуысы |
| B - Тығыздағыш | J - Компрессор |
| C - Ішкі жарықтандыру (бар болса) | K - Желдеткіш (бар болса) |
| D - Корпус | L - Артқы конденсатор (бар болса) |
| E - Камера | M - Төгу саңылауының тығыны |
| F - Желдеткіш тор | N - Frost Control жүйесі (бар болса) |
| G - Басқару панелі | |
| H - Себет | |



- | | |
|----------------------------------|--------------------------------------|
| 1 режимді таңдау / супер мұздату | 5 ECO режимінің индикаторы |
| 2 температураның өзгеруі | 6 супер мұздату режимінің индикаторы |
| 3 басқару панелін бұғаттау | 7 жоғары температура индикаторы |
| 4 қосу / өшіру | |

Температураны баптау.

Температураның мәнін реттеу үшін, (2) басыңыз.

Функцияларды баптау (бар болса)

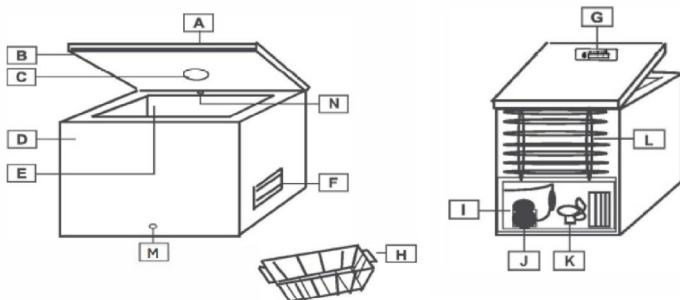
ECO режимін қосу үшін, (5) жанғанша (1) басыңыз. Супер мұздату функциясын қосу үшін, (6) жанғанша (1) басыңыз.

Электр қуатын үнемдеу үшін, супер мұздату функциясы 56 сағаттан кейін автоматты түрде ошеді. Бұл функция қосылған кезде, энергия тұтыну арғады.

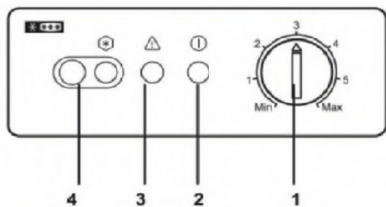
Басқару тақтасын құлыптау немесе құлыптан босату үшін (3) түймесін басып, 3 секунд ұстап тұрыңыз.

Мұздатқышты қосу немесе өшіру үшін (4) түймесін басып, 5 секунд ұстап тұрыңыз.

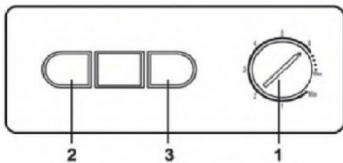
Механикалық басқарылатын модельдер:



- | | |
|-----------------------------------|-----------------------------------|
| A - Қақпак | G - Басқару панелі |
| B - Тығыздағыш | H - Себет |
| C - Ішкі жарықтандыру (бар болса) | I - Компрессор қуысы |
| D - Корпус | J - Компрессор |
| E - Камера | K - Желдеткіш (бар болса) |
| F - Желдеткіш тор | L - Артқы конденсатор (бар болса) |



- 1 Температураны басқару (Термостат)
- 2 Желі индикаторы
- 3 Авариялық индикатор
- 4 Ауыстырып қосқыш және супер мұздату индикаторы (бар болса)



Жарық индикаторлары

- Жасыл = БАСҚАРУ (Аспап жұмыс істеп тұр)
Кызыл = ДАБЫЛ (Ішкі температура нормадан жоғары)
Сары = Супер мұздату индикаторы (бар болса)

Температураны баптау.

Температураны реттеу үшін, (1) тұтқаны бұраңыз

Супер мұздату (бар болса).

Супер мұздатуды қосу үшін (4) басыңыз

ПАЙДАЛАНАР АЛДЫНДА

- Осы аспап тек үйде пайдалануға арналған (тек тамақ өнімдерін сақтау үшін).
- Егер қаптаманы алып тастаған соң, аспапта зақым табылса, сату өкіліне хабарласыңыз.
- Электрмен жабдықтау желісінің параметрлері техникалық деректері бар тақтайшада көрсетілген номиналды мәндерге сәйкес келуі тиіс.

ОРНАТУ

- Қаптаманы толық алып тастаңыз. Орнатуды бастар алдында, барлық қаптама материалдар алынып тасталғанына және балалардың қолы жетпейтін жерге тиісті түрде тасталғанына көз жеткізіңіз.
- аспапты құрғақ, жақсы желдетілетін бөлмеде тікелей күн сәулесінен немесе жылу көздерінен алыс орнату керек.
- Желдету мен жылуды таратуды қамтамасыз ету үшін, аспап пен оның айналасындағы заттар арасында шамамен 10 см бос орын қалдырыңыз.
- Электрмен жабдықтау желісінің параметрлері техникалық деректері бар тақтайшада көрсетілген номиналды мәндерге және жергілікті заңнамаға сәйкес келуі тиіс.
- Аспапты қосқан соң, кемінде 2 сағат күту ұсынылады

FROSTSHIELD жүйесі (бар болса)

Бұл аспап Frost Control (N) жүйесімен жабдыкталған, бұл корпусың ішіндегі қыраудың шөгугін азайтуға көмектеседі. Жақсы нәтижеге қол жеткізу үшін, бұл жүйені бұғаттамаңыз.

АЗЫҚ-ТҮЛІКТЕРДІ МҰЗДАТУ

- Мұздатпас бұрын, өнімдерді алюминий фольгаға араңыз немесе ауа өткізбейтін контейнерлерге немесе мұздатуға арналған арнайы пакеттерге салыңыз.
- Ыстық өнімдерді мұздатқышқа салар алдында, оларды салқындатып алыңыз.
- Азық-түліктің кішкене бөліктері тезірек қатып қалады. Мұздатылған өнімнің ең көп ұсынылатын салмағы - 2.5 кг.
- Мұздатылған тағамның жанына жылы тамақ қоймаңыз. Мұздатылған өнім еруі мүмкін, сондықтан оның сақталу мерзімі қысқарады.
- Техникалық деректері бар тақтайшада көрсетілген камераның сыйымдылығынан асыруға болмайды.
- Мұздатқышқа көптеген өнімдерді орналастырған кезде, 24 сағат бұрын супер мұздату

АЗЫҚ-ТҮЛІКТЕРДІ МҰЗДАТУ

функциясын (бар болса) қосу ұсынылады.

• Сатып алынған терең мұздатылған өнімдердің сақтау мерзімі өнімнің түріне және оның қаптамасына байланысты өзгеруі мүмкін. Өрқашан өндірушінің пакетте көрсетілген нұсқауларын қатаң сақтаңыз.

ЕРІТУ

Мұз қабаты 5-6 см жеткенде, аспапты еріту керек.

Егер өндіруші немесе уәкілетті қызмет көрсету орталығы өндірілмеген немесе ұсынбаған болса, аспаптың қабырғаларын мұздан тазарту үшін үшінші тараптың электрлік, үшкір немесе механикалық заттарын пайдаланбаңыз,

Аспаптың ішкі қабырғаларынан мұзды кетіру үшін, пластиктен немесе ағаштан жасалған үшкір жиексіз қырғышты пайдаланыңыз. Металл қырғышты пайдаланбаңыз.

Келесі әрекеттерді орындаңыз:

1. Аспаптың желіден ажыратылғанына көз жеткізіңіз.
 2. Мұзбен байланыста болған кезде теріге зақым келтірмеу үшін, қолыңыздың құрғақ екеніне көз жеткізіңіз (қолғапты пайдалану ұсынылады).
 3. Барлық мұздатылған тағамдарды камерадан алып, оларды контейнерге немесе тоңазытқыш сөмкеге салыңыз, мұздатылған блоктарды немесе мұз кесектерін төмен температураны ұстап тұру үшін, арнайы орамаларға салыңыз, контейнерді немесе тоңазытқыш сөмкені құрғақ, салқын бөлмеге орналастырыңыз.
 4. Аспаптың төменгі жағында орналасқан су төгетін саңылау тығынын алыңыз (бар болса). Кері жағдайда аспап камерасының түбіндегі еріген суды ысқышпен немесе сүлгімен сүртіп алыңыз.
 5. аспаптың ішкі қабырғаларынан мұзқақты абайлап алып тастап, оны еріту үшін раковинаға салыңыз.
 6. Аспап камерасының ішін мүкият тазалаңыз, жылы сумен шайыңыз және төгілген сұйықтық немесе тамақ қалдықтарын алып тастаңыз.
 7. аспапты сіңіргіш шүберекпен немесе ысқышпен құрғатыңыз, желдету үшін 3-4 минутқа қалдырыңыз.
 8. Су төгетін саңылау тығынын (бар болса) орнына қойыңыз.
 9. Тоңазытқыштың қақпағын жауып, қорек айырын желіге жалғап, аспапты қосыңыз.
 10. Азық-түлікті тоңазытқашқа қайта салыңыз.
- Өнімдердің еруіне жол бермеу үшін, еріту процедурасын екі сағаттан асырмай орындау керек, өйткені мұздатылған тағам температурасының едәуір жоғарылауы олардың сақтау мерзімінің төмендеуіне әкелуі мүмкін.

ТҰРАҚТЫ ТЕХНИКАЛЫҚ ҚЫЗМЕТ КӨРСЕТУ

Әрбір техникалық қызмет көрсету немесе аспапты газалау алдында оның желіден ажыратылғанына көз жеткізіңіз. Егер аспапты ұзақ уақыт бойы пайдалану жоспарланбаған болса, жағымсыз иіс пайда болмауы үшін, қақпақты ашық қалдырыңыз.

АҚАУЛЫҚТАРДЫ ЖОЮ

1. Есік ауыр ашыла ма?
Есікті жапқан соң, есік келесі бірнеше минут ішінде ауыр ашылуы мүмкін. Бұл қалыпты жағдай және есік тығыздағыштарының дұрыс жұмыс істеуін көрсетеді. Бірнеше минут күте тұрсаңыз, сіз есікті әлдеқайда оңай аша аласыз.
2. Аспап жұмыс істемейді/салқындамайды.
 - Электрқоректің өшірілмегеніне көз жеткізіңіз.
 - Қорек штепселінің зақымдалмағанына және розеткаға мықтап салынғанына көз жеткізіңіз.
 - аспаптың қақпағы мықтап жабылғанына көз жеткізіңіз.
 - Аспаптың ішкі қабырғаларында мұз тым көп емес екеніне көз жеткізіңіз.
 - аспаптың тікелей күн сәулесінің немесе жылу көздерінің әсеріне ұшырамайтынына көз жеткізіңіз.
 - Аспапқа көп мөлшерде жылы өнімдер салынбағанына көз жеткізіңіз.

АҚАУЛЫҚТАРДЫ ЖООУ

• Климаттық сыныбы аспаптың артқы жағындағы техникалық деректері бар тақтайшада көрсетілген. Бұл аспап тиісті дәрежеде жұмыс істейтін қоршаған орта температурасының мәні.

4. Аспап біртүрлі дыбыстар шығарады.

Компрессордың жұмыс істейтін моторы және салқындату тізбегі бойымен айналатын салқындатқыш өзіне тән дыбыстар шығарады. Бұл қалыпты жағдай.

5. аспаптың сыртқы қабырғаларында конденсат пайда болады.

Белгілі бір атмосфералық жағдайда аспаптың сыртқы қабырғаларында конденсат пайда болуы мүмкін. Бұл қалыпты және аспаптың жұмысына әсер етпейді.

САТУДАН КЕЙІНГІ ҚЫЗМЕТ КӨРСЕТУ

1 Ақаулықтарды өз бетінше жою.

Әлдебір ақаулықтар анықталғанда, тікелей немесе сауда өкілі арқылы сервис орталығына жүгінер алдында, пайдаланушының осы нұсқаулығында көрсетілген барлық нұсқаулықтар мен кеңестердің сақталғанына көз жеткізіңіз.

2 Сатудан кейінгі қызмет көрсету Клиенттерді қолдау қызметі

Біз “Хайер” компаниясының клиенттерді қолдау қызметіне хабарласуды, сондай - ақ бірегей қосалқы бөлшектерді пайдалануды ұсынамыз. Егер сіздің тұрмыстық техникаңызда мәселе туындаса, алдымен “Ақаулықтарды жою” тарауын оқып шығыңыз.

Егер сіз мәселенің шешімін таппасаңыз, ресми дилерге немесе біздің байланыс орталығына жүгініңіз, тегін желі нөмірлері кепілдік талонында көрсетілген.

Сервистік орталыққа жүгінгенде, өтінеміз, паспорттық тақтаушадан немесе чектен табуға болатын келесі ақпаратты дайындаңыз:

Модель _____

Сериялық нөмірі _____

Сатылған күні _____

Сондай-ақ, өтінеміз, кепілдік пен сату туралы құжаттың болуын тексеріңіз.

Маңызды! Аспапта сериялық нөмірінің болмауына, Өндіруші аспапты сәйкестендіре алмайды, соның салдарынан кепілді қызмет көрсете алмайды. Аспаптан зауыттық сәйкестендіруші тақтайшаларды алып тастауға тыйым салынады. Зауыттық тақтайшалардың болмауы кепілді міндеттемелерді орындаудан бас тартуға себеп болуы мүмкін.

Осы құжатқа алдын ала ескертусіз өзгерістер енгізілуі мүмкін.

ТЕХНИКАЛЫҚ СИПАТТАМАЛАРЫ

Модели	HCE100R	HCE150R	HCE200R	HCE251R	HCE301R
Кернеу / ток жиілігі, В / Гц	220-240/50	220-240/50	220-240/50	220-240/50	220-240/50
Қуаты, Вт	75	80	85	110	120
Ток күші, А	0,55	0,6	0,65	1,1	1,2
Жалпы көлемі, л	98	139	197	251	301
Мұздатқыштың сипаттамасы	✱ ✱ ✱	✱ ✱ ✱	✱ ✱ ✱	✱ ✱ ✱	✱ ✱ ✱
Мұздатқыш камераның тәулік ішіндегі өнімділігі, кг / 24сағ	9	11	14	20	21
Энергия тұтыну класы	A+	A+	A+	A+	A+
Бір жылда электр энергиясын тұтыну, кВт сағ	170	191	220	248	273
Дыбыстық қуаттың түзетілген деңгейі, дБа	38	38	39	38	40
Климаттық класы	SN/N/ST/T	SN/N/ST/T	SN/N/ST/T	SN/N/ST/T	SN/N/ST/T
Басқармасы	электрондық	электрондық	электрондық	электрондық	электрондық
Хладагент түрі / салмағы, г	R600a/48	R600a/52	R600a/60	R600a/61	R600a/71
Өлшемдері (ВxШxГ), мм	845x545x490	845x630x555	845x820x555	845x940x620	845x1110x620
Салмағы, кг	25	28	33	36	40
Қаптамадағы габариттер (ВxШxГ), м	885x545x509	885x660x575	885x849x575	890x995x655	890x1165x655
Қаптамадағы салмағы, кг	27	31	36	41	45

Перед початком експлуатації	
Запобіжні заходи.....	16
Комплектація та керування.....	17
Перед використанням.....	18
Початок експлуатації	
Встановлення.....	18
Система FROSTSHIELD (за наявності).....	19
Заморожування продуктів.....	19
Розморожування.....	19
Технічне обслуговування та ремонт	
Регулярне технічне обслуговування.....	20
Усунення несправностей.....	20
Післяпродажне обслуговування.....	20
Технічні дані	
Технічні характеристики.....	21

UA

ТРАНСПОРТУВАННЯ ТА ЗБЕРІГАННЯ

Перевозити та зберігати морозильну шафу необхідно в заводській упаковці, згідно із зазначеними на ній маніпуляційними знаками. Дотримуйтеся обережності при завантаженні, розвантаженні та транспортуванні. Транспорт та сховища повинні забезпечувати захист морозильної шафи від атмосферних опадів та механічних пошкоджень.



Значення зображення перекресленого сміттєвого контейнеру на колесах:

Не викидайте електроприлади як невідсортовані побутові відходи. Їх утилізація дозволяється лише в спеціалізованих пунктах збору. Зверніться до місцевих наглядових органів за інформацією про доступні способи утилізації.

Якщо електроприлади утилізуються на полігонах або звалищах, небезпечні речовини можуть потрапляти в ґрунтові води і потім в харчовий ланцюжок, завдаючи шкоди вашому здоров'ю та добробуту.

При заміні старого обладнання на нове продавець за законом зобов'язаний забрати ваше старе обладнання для утилізації безкоштовно

Документи та аксесуари:

Модель	Ключі	Кошик	Лопатка для льоду	Документи
HCE100R	ні	1	1	Інструкція, гарантійний талон, наклейка енергоефективності
HCE150R	ні	1	1	Інструкція, гарантійний талон, наклейка енергоефективності
HCE200R	ні	1	1	Інструкція, гарантійний талон, наклейка енергоефективності
HCE251R	ні	2	1	Інструкція, гарантійний талон, наклейка енергоефективності
HCE301R	ні	2	1	Інструкція, гарантійний талон, наклейка енергоефективності

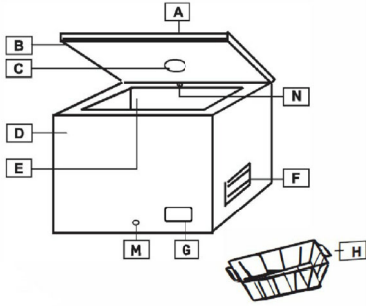
- Дopusкається використання приладу дітьми, починаючи з 8 років і старше, та особами з обмеженими фізичними, сенсорними або розумовими здібностями, без досвіду та достатніх знань, якщо вони знаходяться під наглядом або отримали інструкції з безпечного використання даного приладу та усвідомлюють потенційну небезпеку.
- Не дозволяйте дітям грати з приладом.
- Очищення та технічне обслуговування приладу не повинно проводитися дітьми без нагляду.
- Прилад повинен бути розташований так, щоб був забезпечений доступ до штепселя.
- Якщо шнур живлення пошкоджений, виробник, агент з обслуговування або інший кваліфікований фахівець зобов'язаний його замінити, щоб уникнути небезпеки.
- Вентиляційні отвори в корпусі приладу або вбудованих компонентах не повинні бути заблоковані.
- Не використовуйте для прискорення процесу розморожування механічні або інші пристрої або інші засоби окрім рекомендованих виробником приладу.
- Не пошкодьте контур циркуляції холодоагенту.
- Не використовуйте електроприлади всередині відсіків для зберігання продуктів, якщо тільки вони не рекомендовані виробником.
- Для утилізації приладу зверніться до агента з обслуговування, так як в приладі використовується легкозаймистий газ.
- Якщо лампи підсвічування пошкоджені, виробник, агент з обслуговування або інший кваліфікований фахівець зобов'язаний їх замінити, щоб уникнути небезпеки.
- Не зберігайте в холодильнику вибухові речовини, такі як аерозольні балони з легкозаймистими речовинами.
- Морозильна скриня підходить для використання в приміщеннях, що не обігріваються, та на вулиці при температурі не нижче -12°C .
- Оскільки в морозильній скрині використовуються легкозаймисті холодоагенти, необхідно дотримуватися крайньої обережності при встановленні, переміщенні, обслуговуванні та утилізації приладу.
- Приладах з підсвічуванням є вбудований вимикач. При відкритті приладу підсвічування вмикається автоматично і так само автоматично вимикається після його закриття (підтримується не для всіх моделей). Лампа захищена прозорою панеллю.
- Прилад повинен бути заземлений.
- Присутність зображення перекресленого сміттєвого контейнеру на колесах: на приладі або на його упаковці вказує на те, що його не слід утилізувати разом з господарсько-побутовими відходами. Прилад слід віднести до відповідного пункту прийому електричних та електронних пристроїв, що відслужили своє. Правильна утилізація приладів, що відслужили своє, допоможе запобігти виникненню негативних наслідків для навколишнього середовища та здоров'я людей, які можуть мати місце в разі неправильної утилізації. За більш детальною інформацією про утилізацію даного приладу зверніться в місцеве муніципальне управління, господарську службу, відповідальну за вивезення та утилізацію відходів, або в магазин, в якому ви купували прилад.

Якщо ви збираєтесь викинути прилад, зніміть дверцята та залиште полицю на місці. Це знизить ймовірність заподіяння шкоди дітям. Утилізацію легкозаймистих компонентів повинні здійснювати кваліфіковані фахівці.

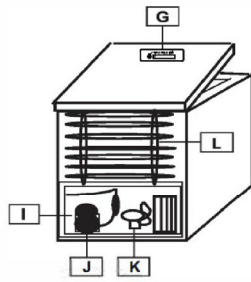
Виробник постійно працює над удосконаленням приладу. У зв'язку з цим, форма, комплектація та технічні характеристики приладу можуть бути змінені без попереднього повідомлення.

КОМПЛЕКТАЦІЯ ТА КЕРУВАННЯ

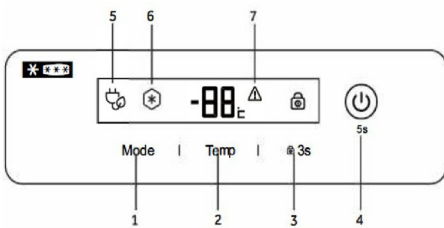
Моделі з механічним керуванням:



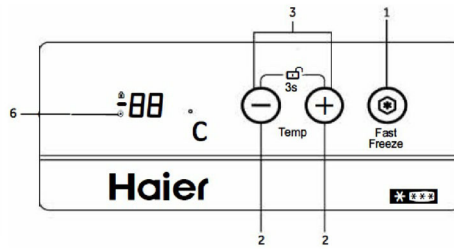
- A - Кришка
- B - Ущільнювач
- C - Внутрішнє освітлення (за наявності)
- D - Корпус
- E - Камера
- F - Вентиляційна решітка
- G - Панель керування
- H - Кошик



- I - Компресорна ніша
- J - Компресор
- K - Вентилятор (за наявності)
- L - Задній конденсатор (за наявності)
- M - Пробка зливного отвору
- N - Система Frost Control (за наявності)



- 1 - вибір режиму / суперзаморожування
- 2 - зміна температури
- 3 - блокування панелі керування
- 4 - вмикання / вимикання



- 5 - індикатор режиму ECO
- 6 - індикатор режиму суперзаморожування
- 7 - індикатор підвищеної температури

Налаштування температури

Натисніть (2), щоб відрегулювати значення температури.

Налаштування функцій (за наявності)

Щоб активувати режим ECO, натисніть (1), поки не загориться (5). Щоб активувати функцію суперзаморожування, натисніть (1), поки не загориться (6).

Функція суперзаморожування відключиться автоматично через 56 годин з метою економії електроенергії. Коли ця функція активована, енергоспоживання підвищується.

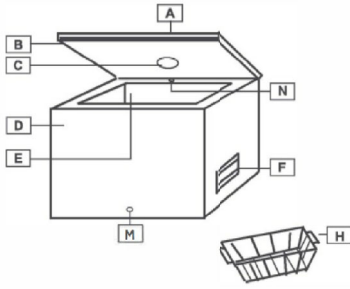
Щоб заблокувати або розблокувати панель керування, натисніть і утримуйте (3) протягом 3 секунд.

Щоб увімкнути або вимкнути морозильну камеру, затисніть і утримуйте (4) протягом 5 секунд.

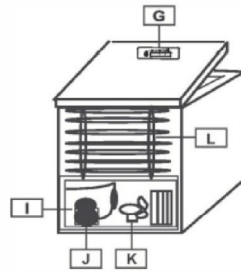
UA

КОМПЛЕКТАЦІЯ ТА КЕРУВАННЯ

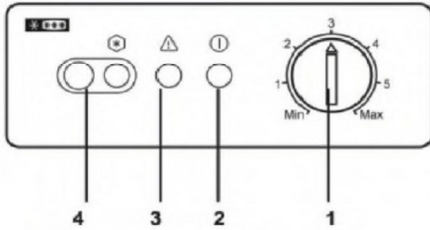
Моделі з механічним керуванням:



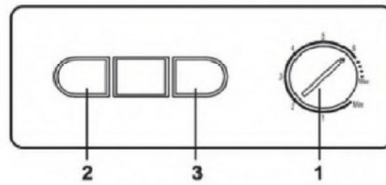
- A - Кришка
- B - Ущільнювач
- C - Внутрішнє освітлення (за наявності)
- D - Корпус
- E - Камера
- F - Вентиляційна решітка



- G - Панель керування
- H - Кошик
- I - Компресорна ніша
- J - Компресор
- K - Вентилятор (за наявності)
- L - Задній конденсатор (за наявності)



- 1 Керування температурою (Термостат)
- 2 Індикатор мережі
- 3 Аварійний індикатор
- 4 Перемикач та індикатор суперзаморожування (за наявності)



Світлові індикатори

- Зелений = КЕРУВАННЯ (прилад працює)
- Червоний = ТРИВОГА (внутрішня температура вище норми)
- Жовтий = індикатор суперзаморожування (за наявності)

Налаштування температури.

Для регулювання температури поверніть ручку (1)

Суперзаморожування (за наявності).

Для увімкнення суперзаморожування натисніть (4)

ПЕРЕД ВИКОРИСТАННЯМ

- Даний прилад був розроблений виключно для побутового застосування (тільки для зберігання харчових продуктів).
- Якщо після видалення упаковки на приладі виявлені пошкодження, зверніться до торгового представника.
- Параметри мережі електропостачання повинні відповідати номінальним значенням, зазначеним в таблиці з технічними даними.

ВСТАНОВЛЕННЯ

- Повністю видаліть упаковку. Перед тим, як почати встановлення, переконайтеся, що всі пакувальні матеріали видалені та утилізовані відповідним чином в недоступне для дітей місце.
- Прилад слід встановлювати в сухому, добре вентильованому приміщенні далеко від прямих сонячних променів або джерел тепла.

ВСТАНОВЛЕННЯ

- Залиште зазор приблизно 10 см між приладом та предметами, що знаходяться поряд с ним, для забезпечення вентиляції і розсіювання тепла.
- Параметри мережі електропостачання повинні відповідати номінальним значенням, зазначеним в таблиці з технічними даними, та місцевому законодавству.
- Рекомендується почекати мінімум 2 години після установки приладу, перш ніж вмикати його.

Система FROSTSHIELD (за наявності)

Даний прилад оснащений системою Frost Control (N), яка допомагає знизити відкладення інею всередині корпусу. Для отримання найкращих результатів не блокуйте цю систему.

ЗАМОРОЖУВАННЯ ПРОДУКТІВ

- Перед заморожуванням загорніть продукти в алюмінієву фольгу або покладіть в герметичні контейнери або спеціальні пакети для заморозки.
- Охолодіть гарячі продукти перед тим, як класти їх в морозильник.
- Невеликі порції харчових продуктів заморозяться швидше. Максимальна рекомендована вага порції продукту, що заморожується - 2,5 кг.
- Не кладіть теплі продукти поруч з вже замороженими. Заморожений продукт може розморозитися, і передбачуваний термін його зберігання зменшиться.
- Не слід перевищувати зазначену в таблиці з технічними даними місткість камери.
- При розміщенні в морозильник великої кількості продуктів рекомендується включити функцію суперзаморожування (за наявності) за 24 години до цього.
- Термін зберігання продуктів глибокої заморозки може варіюватися в залежності від типу продукту та його упаковки. Завжди суворо дотримуйтесь інструкцій виробника, вказаних на упаковці.

РОЗМОРОЖУВАННЯ

Необхідно розморозжувати прилад, коли шар льоду досягає 5-6 см.

Не використовуйте сторонні електричні, гострі або механічні предмети для очищення стінок приладу від льоду, якщо тільки вони не вироблені або не рекомендовані виробником або авторизованим сервісним центром.

Для видалення льоду з внутрішніх стінок приладу використовуйте пластиковий або дерев'яний скребок без гострих країв. Не використовуйте металевий скребок.

Виконайте наступні дії:

1. Переконайтеся, що прилад відключений від мережі.
2. Переконайтеся, що у вас сухі руки, щоб уникнути пошкодження шкірного покриву при контакті з льодом (рекомендується використовувати рукавички).
3. Вийміть всі заморожені продукти з камери, покладіть їх в контейнер або сумку-холодильник, покладіть зверху заморожені блоки або шматки льоду в спеціальних упаковках для підтримки низької температури та помістіть контейнер або сумку-холодильник в сухе прохолодне приміщення.
4. Вийміть пробку водозливного отвору (за наявності), розташовану в нижній частині приладу.
- В іншому випадку протріть талу воду на дні камери приладу губкою або рушником.
5. Обережно видаліть лід з внутрішніх стінок приладу та покладіть його в раковину відтавати.
6. Ретельно очистіть внутрішню поверхню камери приладу, обполосніть теплою водою та видаліть залишки пролитих рідин або їжі.
7. Протріть прилад вбираючою серветкою або губкою насухо і залиште на 3-4 хвилини для провітрювання.
8. Вставте пробку водозливного отвору (за наявності) на місце.
9. Закрийте кришку холодильника, підключіть штепсель живлення до мережі і увімкніть прилад.
10. Помістіть продукти назад в холодильник.

Щоб не дозволити продуктам розморозитися, необхідно проводити процедуру розморозжування не більше двох годин, оскільки значне підвищення температури заморожених продуктів може призвести до зниження їх терміну зберігання.

UA

РЕГУЛЯРНЕ ТЕХНІЧНЕ ОБСЛУГОВУВАННЯ

Перед кожним технічним обслуговуванням або очищенням приладу переконайтеся, що він відключений від мережі. Якщо прилад не планується використовувати протягом тривалого часу, залиште кришку відкритою, щоб уникнути появи неприємного запаху.

УСУНЕННЯ НЕСПРАВНОСТЕЙ

1. Дверцята важко відкриваються?

Після закриття дверцята можуть важко відкриватися протягом наступних декількох хвилин. Це нормально і свідчить про справне функціонування дверних ущільнювачів. Зачекайте кілька хвилин, і ви зможете відкрити дверцята значно легше.

2. Прилад не працює / не охолоджує.

- Переконайтеся, що не було відключення електроживлення.
- Переконайтеся, що штепсель живлення не пошкоджений і щільно вставлений в розетку.

3. Прилад працює погано / горить індикатор (7)

- Переконайтеся, що кришка приладу щільно закрита.
- Переконайтеся, що на внутрішніх стінках приладу не дуже багато льоду.
- Переконайтеся, що прилад не знаходиться під впливом прямих сонячних променів або джерел тепла.
- Переконайтеся, що в прилад не помістили великий обсяг теплих продуктів.
- Кліматичний клас вказаний в таблиці з технічними даними на задній стороні приладу. Це значення температури навколишнього середовища, при яких прилад буде працювати відповідним чином.

4. Прилад видає дивні звуки.

Працюючий двигун компресора та холодоагент, що циркулює по охолоджуючому контуру, виробляють характерні звуки. Це нормально.

5. На зовнішніх стінках приладу утворюється конденсат.

При певних атмосферних умовах на зовнішніх стінках приладу може утворюватися конденсат. Це нормально і ніяк не впливає на роботу приладу.

ПІСЛЯПРОДАЖНЕ ОБСЛУГОВУВАННЯ

1. Самостійне усунення несправностей.

При виявленні будь-якої несправності, перед зверненням в сервісний центр безпосередньо або через торгового представника, переконайтеся, що дотримані всі інструкції та поради, зазначені в даному посібнику користувача.

2. Післяпродажне обслуговування Служба підтримки клієнтів

Ми радимо звертатися в службу підтримки клієнтів компанії "Хайер", а також використовувати оригінальні запасні частини. Якщо у вас виникли проблеми з вашою побутовою технікою, будь ласка, спочатку вивчіть розділ "Усунення несправностей".

Якщо ви не знайшли вирішення проблеми, будь ласка, зверніться до вашого офіційного дилера або в наш колл-центр, номери безкоштовної лінії вказані в гарантійному талоні.

Звертаючись в наш сервісний центр, будь ласка, підготуйте наступну інформацію, яку ви можете знайти на паспортній табличці та в чеку:

Модель _____

Серійний номер _____

Дата продажу _____

Також, будь ласка, перевірте наявність гарантії та документів про продаж.

Важливо! Відсутність на приладі серійного номера унеможливає для виробника ідентифікацію приладу і, як наслідок, його гарантійне обслуговування. Забороняється видаляти з приладу заводські ідентифікуючі таблички. Відсутність заводських табличок може стати причиною відмови виконання гарантійних зобов'язань.

У цей документ можуть бути внесені зміни без попереднього повідомлення.

ТЕХНІЧНІ ХАРАКТЕРИСТИКИ

Модель	HCE100R	HCE150R	HCE200R	HCE251R	HCE301R
Напруга / Частота струму, В / Гц	220-240/50	220-240/50	220-240/50	220-240/50	220-240/50
Потужність, Вт	75	80	85	110	120
Сила струму, а	0,55	0,6	0,65	1,1	1,2
Загальний обсяг, л	98	139	197	251	301
Характеристика морозильної камери	✱ ✱ ✱ ✱	✱ ✱ ✱ ✱	✱ ✱ ✱ ✱	✱ ✱ ✱ ✱	✱ ✱ ✱ ✱
Продуктивність морозильної камери за добу, кг / 24год	9	11	14	20	21
Клас енергоспоживання	A+	A+	A+	A+	A+
Споживання електроенергії за рік, кВт год	170	191	220	248	273
Коригований рівень звукової потужності, дБа	38	38	39	38	40
Кліматичний клас	SN/N/ST/T	SN/N/ST/T	SN/N/ST/T	SN/N/ST/T	SN/N/ST/T
Управління	електронний	електронний	електронний	електронний	електронний
Тип холодоагенту / маса, г	R600a/48	R600a/52	R600a/60	R600a/61	R600a/71
Габарити (В×Ш×Г), мм	845x545x490	845x630x555	845x820x555	845x940x620	845x1110x620
Вага, кг	25	28	33	36	40
Габарити в упаковці (ВхШхГ), мм	885x545x509	885x660x575	885x849x575	890x995x655	890x1165x655
Вага в упаковці, кг	27	31	36	41	45

UA

MUNDARIJA

UZ

Ishlatishdan oldin

Ehtiyot choralari.....	22
Ehtiyot qismlar to'plami va boshqaruv.....	23
Foydalanishdan oldin.....	25

Ishlatishni boshlash

o'rnatish.....	25
FROSTSHIELD TIZIMI (agar mavjud bo'lsa).....	25
Mahsulotlarni muzlatish.....	25
Muzdan tushirish.....	25

Texnik xizmat ko'rsatish va ta'mirlash

Muntazam texnik xizmat ko'rsatish.....	26
Nosozliklarni bartaraf etish.....	26
Sotishdan keyingi xizmat ko'rsatish.....	27

Texnik ma'lumotlar

Texnik xususiyatlar.....	27
--------------------------	----

MUNDARIJA

TASHISH VA SAQLASH

Muzlatish shkafini ko'rsatilgan manipulyatsiya belgilariga muvofiq asl o'ramida tashish va saqlash kerak. Yuklashda, tushirishda va tashishda ehtiyot bo'ling. Tashish va saqlash joylari muzlatish shkafini yog'ingarchiliklardan va mexanik shikastlardan himoya qilishni ta'minlashi kerak.



Дөңгелектегі сызылып тасталған қоқыс себеті бейнесінің мәні:

Elektr qurilmalarini saralanmagan maishiy chiqindilar sifatida tashlab yubormang. Ularni utilizatsiya qilish faqat maxsus yig'ish punktlarida ruxsat etiladi. Mavjud utilizatsiya qilish yo'llari haqida ma'lumot olish uchun mahalliy nazorat idoralariga murojaat qiling.

Agar elektr jihozlari poligon yoki chiqindixonalariga tashlansa, xavfli moddalar yer osti suvlariga tushib va so'ngra oziq-ovqat zanjiriga kirib, sizning sog'ligingiz va farovonligingizga zarar yetkazishi mumkin.

Eski uskunani yangisiga almashtirganda sotuvchi qonunga muvofiq eski uskunangizni utilizatsiya uchun bepul olib ketishi start.

Hujjatlar va aksessuarlar:

Model	Kalitlar	Savat	Muz uchun kurakcha	Hujjatlar
HCE100R	yo'q	1	1	Qo'llanma, kafolat taloni, energiya samaradorligi stikeri
HCE150R	yo'q	1	1	Qo'llanma, kafolat taloni, energiya samaradorligi stikeri
HCE200R	yo'q	1	1	Qo'llanma, kafolat taloni, energiya samaradorligi stikeri
HCE251R	yo'q	2	1	Qo'llanma, kafolat taloni, energiya samaradorligi stikeri
HCE301R	yo'q	2	1	Qo'llanma, kafolat taloni, energiya samaradorligi stikeri

EHTIYOT CHORALARI

• Mahsulotdan kattalar nazorati ostida yoki xavfsizlik qoidalari bilan tanishgandan so'ng va mahsulotda mumkin bo'lgan xavflardan xabardor bo'lgan holda

8 yosh va undan katta yoshdagi bolalar, jismoniy, hissiy yoki aqliy qobiliyatlarini cheklangan, tajribasi va yetarlicha bilimi bo'lmagan shaxslar foydalanishi mumkin.

• Bolalarga uskuna bilan o'ynashiga yo'l qo'ymang.
• Uskunani tozalash va texnik xizmat ko'rsatish nazoratsiz bolalar tomonidan amalga oshirilmaligi kerak.

• Uskunani rozetkaga kirish imkoni bo'lgan tarzda joylashtirilishi kerak.
• Elektr shnuri shikastlangan bo'lsa, ishlab chiqaruvchi, xizmat ko'rsatish agenti yoki boshqa malakali mutaxassis tomonidan xavfni oldini olish uchun uni almashtirishi kerak.

• Uskuna korpusida yoki unga o'rnatilgan komponentlarda ventilyatsiya tuynuklarini to'sib qo'yilmaligi kerak.

• Ishlab chiqaruvchi tomonidan tavsiya etilmagan muzlatish jarayonini tezlatish uchun foydalanadigan mexanik uskunalar yoki boshqa vositalardan foydalanmang.

• Xladagent aylanishi konturiga shikast yetkazmang.

• Mahsulotlar saqlanadigan bo'linmalar ichida ishlab chiqaruvchi tomonidan tavsiya qilinmagan elektr jihozlarini ishlatmang.

• Uskunada tez yonuvchan gazdan foydalanilganligi sababli, uskunani utilizatsiya qilishda xizmat ko'rsatish agentiga murojaat qiling.

• Agar yoritqich chiroqlariga zarar yetgan bo'lsa, ishlab chiqaruvchi, xizmat ko'rsatish agenti yoki boshqa malakali mutaxassis tomonidan xavfni oldini olish uchun ularni almashtirishi kerak.

• Tez yonuvchan moddalari bo'lgan aerosol ballonlari kabi portlovchi moddalarni muzlatgichda saqlamang.

• Muzlatish novasi isitilmaydigan xonalarda va ochiq havoda -12°C dan past bo'lmagan haroratda foydalanish uchun mos keladi.

EHTIYOT CHORALARI

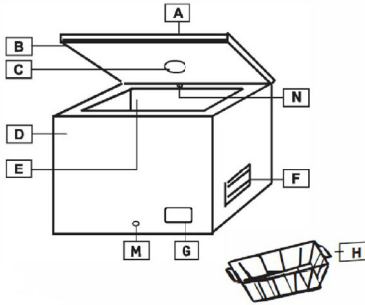
- Muzlatish novasida tez yonuvchi xladagentlaridan foydalanganligi sababli, uskunani o'ratishda, ko'chirishda, xizmat ko'rsatishda va utilizatsiya qilishda juda ehtiyot bo'lish kerak.
- Yoritiladigan uskunalarda o'ratilgan o'chirish tugmasi mavjud. Qurilmani ochganingizda, yoritgichlar avtomatik ravishda yoqiladi va yopilgandan keyin ham avtomatik ravishda o'chadi (hamma modellarda mavjud emas). Chiroq shaffof panel bilan himoyalangan.
- Uskuna yerga ulangan bo'lishi kerak.
- Mahsulot yoki uning qadoqlarida mazkur belgining mavjudligi uni maishiy chiqindilar bilan birga utilizatsiya qilmaslik kerakligini ko'rsatadi. Uskunani tegishli eskirgan elektr va elektron qurilmalarini yig'ish punktiga olib borish kerak. Eskirgan uskunani to'g'ri utilizatsiya qilish atrof-muhit va inson salomatligi uchun yuzaga kelishi mumkin bo'lgan salbiy oqibatlarining oldini olishga yordam beradi. Ushbu mahsulotni qayta ishlash bo'yicha batafsil ma'lumot olish uchun, mahalliy hokimiyat idorasiga, chiqindilarni yig'ish va utilizatsiya qilish uchun mas'ul bo'lgan maishiy xizmatga yoki mahsulotni sotib olgan do'konga murojaat qiling.

Agar siz uskunani tashlab yubormoqchi bo'lsangiz, eshikni yechib oling va javonni joyida qoldiring. Bu bolalarga zarar yetish ehtimolligini kamaytiradi. Melakali mutaxassislar tomonidan tez yonuvchan komponentlar utilizatsiya qilinishi kerak.

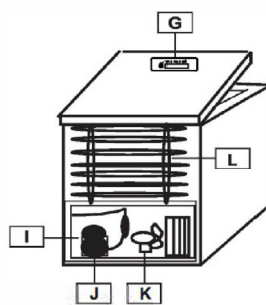
Ishlab chiqaruvchi doimiy ravishda mahsulotni takomillashtirish ustida ishlamoqda. Shu munosabat bilan, mahsulotning shakli, komplekti va texnik xususiyatlari oldindan ogohlantirmasdan o'zgartirilishi mumkin.

EHTIYOT QISMLAR TO'PLAMI VA BOSHQARUV

Elektron boshqaruvga ega modellar:



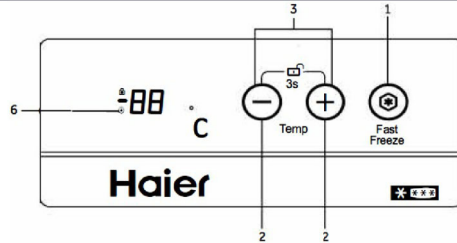
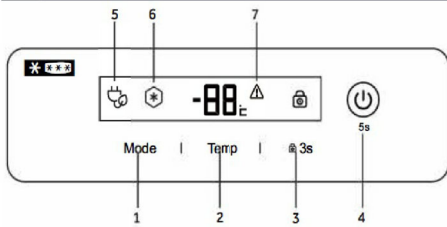
- A - Qopqoq
- B - Zichlagich
- C - Ichki yoritish (agar mavjud bo'lsa)
- D - Korpus
- E - Kamera
- F - Ventilyatsiya panjerasi
- G - Boshqaruv paneli
- H - Savat



- I - Kompresor tokchasi
- J - Kompresor
- K - Ventilyator (agar mavjud bo'lsa)
- L - Orqa kondensator (agar mavjud bo'lsa)
- M - Suv oqish teshigining tiqini
- N - Frost Control tizimi (agar mavjud bo'lsa)

UZ

EHTIYOT QISMLAR TO'PLAMI VA BOSHQARUV



- | | | | |
|---|-----------------------------------|---|----------------------------------|
| 1 | rejimni tanlash / super muzlatish | 5 | ECO rejimi indikator |
| 2 | haroratni o'zgartirish | 6 | super muzlatish rejimi indikator |
| 3 | boshqaruv panelini bloklash | 7 | yuqori harorat indikator |
| 4 | yoqish / o'chirish | | |

Haroratni sozlash

Harorat ko'rsatkichini sozlash uchun (2) tugmasini bosing.

Funksiyalar sozlamalari (mavjud bo'lsa)

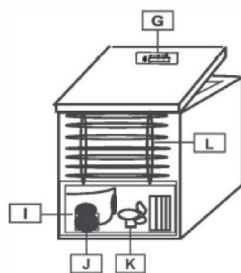
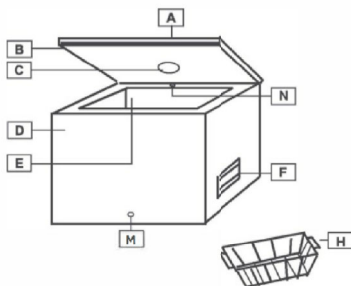
ECO rejimini faollashtirish uchun (1) tugmasini (5) yonmaguncha bosing. Super muzlatish funksiyasini faollashtirish uchun (1) tugmasini (6) yonmaguncha bosing.

Elektr energiyasini tejash maqsadida super muzlatish funksiyasini 56 soatdan keyin avtomatik ravishda o'chadi. Mazkur funktsiya yoqilganda, energiya sarfi oshadi.

Boshqaruv panelini qulflash yoki qulfdan chiqarish uchun (3) tugmasini 3 soniya bosib turing.

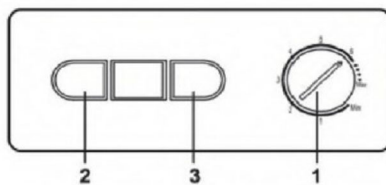
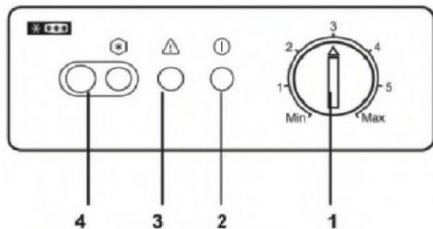
Muzlatish novasini yoqish yoki o'chirish uchun (4) tugmasini ni 5 soniya bosib turing.

Mexanik boshqaruvli modellar:



- A - Qopqoq
- B - Zichlagich
- C - Ichki yoritish (agar mavjud bo'lsa)
- D - Korpus
- E - Kamera
- F - Ventilyatsiya panjarasi

- G - Boshqaruv paneli
- H - Savat
- I - Kompresor tokchasi
- J - Kompresor
- K - Ventilyator (agar mavjud bo'lsa)
- L - Orqa kondensator (agar mavjud bo'lsa)



EHITIYOT QISMLAR TO'PLAMI VA BOSHQARUV

1	Haroratni boshqarish (Termostat)	Yorug'lik indikatorlari
2	Tarmoq indikator	Yashil = BOSHQARUV (Uskuna ishlayapti)
3	Avariya indikator	Qizil = XAVF (Ichki harorat me'yordan yuqori)
4	Super muzlatish tugmasi va indikator (agar mavjud bo'lsa)	Sariq = Super muzlatish indikator (agar mavjud bo'lsa)

Haroratni sozlash

Haroratni sozlash uchun (1) tugmasini aylantiring

Super muzlatish (agar mavjud bo'lsa).

Super muzlatishni yoqish uchun (4) tugmasini bosing

FOYDALANISHDAN OLDIN

- Ushbu qurilma faqat maishiy foydalanish uchun mo'ljallangan bo'lib (faqat oziq-ovqat mahsulotlarini saqlash uchun).
- Agar qadoqni olib tashlaganingizdan so'ng qurilmada shikastlanish aniqlansa, savdo vakili bilan bog'laning.
- Elektr ta'minoti tarmog'i texnik tavsif ro'yxatida ko'rsatilgan nominal qiymatlarga mos kelishi kerak.

O'RNATISH

- Qutisini butunlay olib tashlang. O'rnatishni boshlashdan oldin, barcha qadoqlash materiallari olib tashlanganligiga va bolalar qo'li yetmaydigan joyga utilitatsiya qilinganligiga ishonch hosil qiling.
- Uskunani quruq, yaxshi shamollanadigan xonada, to'g'ridan-to'g'ri quyosh nuri tushmaydigan yoki issiqlik manbalaridan uzoqda, o'rnatish kerak.
- Shamollatish va issiqlik tarqalishi uchun uskuna va uning atrofida o'rab turgan narsalar orasida taxminan 10 sm bo'sh joy qoldiring.
- Elektr ta'minoti tarmog'i texnik ko'rsatkichlari ro'yxatida ko'rsatilgan nominal qiymatlarga va mahalliy qonunlarga mos kelishi kerak.
- Ulanishdan oldin uskunani o'rnatgandan so'ng kamida 2 soat kutish tavsiya etiladi.

FROSTSHIELD TIZIMI (agar mavjud bo'lsa)

Ushbu uskuna korpus ichidagi muzlashning oldini olishga yordam beruvchi Frost Control (N) tizimi bilan jihozlangan. Eng yaxshi natijalarga erishish uchun usbu tizimni bloklamang.

MAHSULOTLARNI MUZLATISH

- Muzlatishdan oldin oziq-ovqat mahsulotlarini alyuminiy folga bilan o'rang yoki havo o'tkazmaydigan idishlarga yoki maxsus muzlatish qoplariga joylashtiring.
- Issiq mahsulotlarni muzlatgichga qo'yishdan oldin ularni sovutning.
- Oziq-ovqatning ma'lum bir kichik miqdori tezroq muzlaydi. Muzlatishga tavsiya etilgan mahsulot bir qismi miqdorining maksimal og'irligi 2,5 kg ni tashkil qiladi.
- Issiq mahsulotlarni muzlagan mahsulotlar yoniga qo'ymang. Muzlatilgan mahsulot erishi mumkin va uning mo'ljallangan saqlash muddati qisqaradi.
- Texnik ma'lumot ko'rsatmasida belgilangan kamera sig'imi hajmidan oshmang.
- Muzlatgichga katta miqdorda oziq-ovqat mahsulotlarini qo'yganda, super muzlatish funksiyasini (agar mavjud bo'lsa) 24 soat oldin yoqish tavsiya etiladi.
- Sotib olingan qattiq muzlatilgan mahsulotlarning saqlash muddati mahsulot turiga va uning qadoqlanishiga qarab farq qilishi mumkin. Har doim ishlab chiqaruvchining qadoqdagi ko'rsatmalariga qat'iy rioya qiling.

MUZDAN TUSHIRISH

Muz qatlami 5-6 sm ga yetganida qurilmani muzini eritish kerak.

Qurilma devorlarini muzdan tozalash uchun ishlab chiqaruvchi yoki vakolatli xizmat ko'rsatish markazi tomonidan ishlab chiqarilmagan yoki tavsiya qilinmagan begona elektr, o'tkir yoki mexanik

UZ

MUZDAN TUSHIRISH

buyumlardan foydalanmang.

Qurilmaning ichki qismidagi muzni olib tashlash uchun plastik yoki yog'och o'tkir qirralari bo'lmagan qirg'ichdan foydalaning. Temir qirg'ichdan foydalanmang.

Quyidagilarni bajaring:

1. Qurilmani elektr tamog'idan uzilganligiga ishonch hosil qiling.
 2. Muz bilan aloqa qilishdan oldin teriga shikast yetkazmaslik uchun qo'llaringiz quruq ekanligiga ishonch hosil qiling (qo'lqop kiyish tavsiya etiladi).
 3. Muzlatilgan barcha oziq-ovqat mahsulotlarni bo'limdan olib tashlang, uni konteynerga yoki sovutgichli sumkaga soling, harorat past bo'lishi uchun muzlatilgan bloklar yoki muz bo'laklarini maxsus paketlarga soling va idish yoki sovutgichni quruq, salqin xonaga joylashtiring.
 4. Qurilmaning pastki qismidagi suv oqish qismining tiqinini (agar mavjud bo'lsa) chiqaring. Aks holda, qurilma bo'linmasining pastki qismidagi erigan suvni shimgich yoki sochiq bilan artib oling.
 5. Qurilmaning ichki qismidagi muzni ehtiyotkorlik bilan olib tashlang va uni eritish uchun rakovinaga qo'ying.
 6. Qurilma bo'linmasining ichki qismini yaxshilab tozalang, iliq suv bilan chayib tashlang va to'kilgan suyuqlik yoki ovqatlarni o'ib tashlang.
 7. Uskunani changni yutish matosi yoki qo'l sochiq bilan quriting va shamollatish uchun 3-4 daqiqaga qoldiring.
 8. Suv oqish qismi tiqinini joyiga qo'ying (agar mavjud bo'lsa).
 9. Sovutgich qopqog'ini yoping, shtepsel vilkasini elektr tarmog'iga ulang va qurilmani yoqing.
 10. Mahsulotlarni muzlatgichga qaytarib qo'ying.
- Oziq-ovqat mahsulotlarini erishiga yo'l qo'yimaslik uchun muz eritish jarayonini ikki soatdan ko'p bo'lmagan muddatda amalga oshirilishi kerak, chunki muzlatilgan oziq-ovqat mahsulotlarining haroratining sezilarli darajada oshishi natijasida uning saqlash muddati qisqarishi mumkin.

MUNTAZAM TEXNIK XIZMAT KO'RSATISH

Uskunaga har texnik xizmat ko'rsatish yoki tozalashdan oldin uning elektr tarmog'idan uzilganligiga ishonch hosil qiling. Agar qurilmadan uzoq vaqt davomida foydalanilmasa, yoqimsiz hid paydo bo'lishining oldini olish uchun qopqog'ini ochiq holda saqlang.

NOSOZLIKLARNI BARTARAF ETISH

1. Eshik qiyin ochilyabdimi?
Eshik yopilgandan so'ng, keyingi bir necha daqiqada echish qiyin bo'lishi mumkin. Bu tabiiy hodisa va eshik zichlagichlari to'g'ri ishlayotganligini ko'rsatadi. Bir necha daqiqa kuting va siz eshikni osonroq ochishingiz mumkin.
2. Uskuna ishlamaydi/sovutmaydi.
 - Quvvat manbaidan o'chirib qo'yilmaganiga ishonch hosil qiling.
 - Elektr shtepsel shikastlanmaganligiga va rozetkaga mahkam o'rnatilganligiga ishonch hosil qiling.
3. Uskuna ishlayapti moxo/(7) indikator yonib turdibi
 - Uskananing qopqog'i mahkam yopilganiga ishonch hosil qiling.
 - Uskananing ichki devorlarida muz qatlami ko'p emasligini tekshiring.
 - Uskunaga quyosh nuri tushmasligi yoki issiqlik manbalari ta'sir qilmasligiga ishonch hosil qiling.
 - Uskunaga ko'p miqdorda issiq ovqat qo'yilmaganligiga ishonch hosil qiling.
 - Klimat klassi uskunaning orqa tomonidagi texnik tavsif ko'rsatmasida berilgan. Bu atrof-muhitda uskuna mos ravishda ishlaydigan harorat darajasidir.
4. Uskuna g'alati tovushlar chiqaradi.
Ishlayotgan kompressor motori va sovutish konturida aylanadigan xladagent, o'ziga hos bo'lgan tovushlarni chiqaradi. Bu tabiiy hodisa.
5. Uskunaning tashqi devorlarida kondensat hosil bo'ladi.
Muayyan atmosfera sharoitlarida uskunaning tashqi devorlarida kondensat paydo bo'lishi mumkin. Bu tabiiy hodisa va qurilmaning ishlashiga hech qanday ta'sir qilmaydi.

SOTISHDAN KEYINGI XIZMAT KO'RSATISH

1. Mustaqil ravishda nosozliklarni bartaraf etish.

Agar biron-bir nosozlik aniqlansa, xizmat ko'rsatish markaziga to'g'ridan-to'g'ri yoki savdo vakili orqali murojaat qilishdan oldin, ushbu foydalanuvchi qo'llanmasida keltirilgan barcha ko'rsatmalar va maslahatlarga rioya qilinganligiga ishonch hosil qiling.

2. Sotishdan keyingi xizmat ko'rsatish, mijozlarga xizmat ko'rsatish bo'limi

Biz Haier kompaniyasi mijozlarga xizmat ko'rsatish bo'limiga murojaat qilishingizni, shu bilan birga original ehtiyot qismlardan foydalanishni tavsiya qilamiz. Agar sizning maishiy texnikangiz bilan bog'liq muammolar mavjud bo'lsa, avval "Nosozliklarni bartaraf etish" bo'limini o'rganib chiqing.

Agarda muammoning yechimini topmagan bo'lsangiz, iltimos: vakolatli dilingizga yoki bizning qo'ng'iroq markazimizga murojaat qiling, bepul tarmoq raqamlari kafolat talonida ko'rsatilgan.

Bizning xizmat ko'rsatish markazimizga murojaat qilganingizda, quyidagi ma'lumotlarni tayyorlang, ularni pasport tunukasida va chekda topishingiz mumkin:

Model _____

Seriya raqami _____

Sotilgan sanasi _____

Shuningdek, kafolat va sotish haqida hujjatlarini tekshiring.

Muhim! Qurilmada seriya raqamining yo'qligi ishlab chiqaruvchiga qurilmani identifikatsiya qilishini va natijada unga kafolat bo'yicha xizmat ko'rsatilishini imkonsiz qiladi. Qurilmadan zavodning identifikatsiya belgilarini olib tashlash taqiqlanadi. Zavod tunukalarining yo'qligi kafolat bo'yicha majburiyatni bajarilmasligiga sabab bo'ladi.

Mazkur hujjatga ogohlantirishsiz o'zgartirishlar kiritilishi mumkin.

TEXNIK XUSUSIYATLARI

Модель	HCE100R	HCE150R	HCE200R	HCE251R	HCE301R
Токнинг кучланиш / частотаси, В/Хз	220-240/50	220-240/50	220-240/50	220-240/50	220-240/50
Қувват, Вт	75	80	85	110	120
Ҳозирги куч ва	0,55	0,6	0,65	1,1	1,2
Умумий ҳажми, л	98	139	197	251	301
Музлатгичнинг хусусиятлари	✱ ✱ ✱	✱ ✱ ✱	✱ ✱ ✱	✱ ✱ ✱	✱ ✱ ✱
Қунига музлатгич сифими, кг /24соат	9	11	14	20	21
Энергия истеъмоли синфи	A+	A+	A+	A+	A+
Йилига электр энергияси сарфи, квт соат	170	191	220	248	273
Созланган овоз кучи даражаси, дба	38	38	39	38	40
Иклим синфи	SN/N/ST/T	SN/N/ST/T	SN/N/ST/T	SN/N/ST/T	SN/N/ST/T
Бошқарув	электронний	электронний	электронний	электронний	электронний
Совутгич тури/ вазни, г	R600a/48	R600a/52	R600a/60	R600a/61	R600a/71
Ўлчамлари (В×Ш×Г), мм	845x545x490	845x630x555	845x820x555	845x940x620	845x1110x620
Вазни, кг	25	28	33	36	40
Пакет улчамлари (В×Ш×Г), мм	885x545x509	885x660x575	885x849x575	890x995x655	890x1165x655
Пакет вазни, кг	27	31	36	41	45

UZ

Haier

Головной офис:

«Haier Overseas Electric Appliances Corp. Ltd»
Хайер Оверсиз Электрик Апплаенсиз Корп. Лтд
Адрес:
Room S401, Haier Brand building, Haier Industry
park Hi-tech Zone, Laoshan District, Qingdao, China
Рум S401, Хайер бренд билдинг, Хайер индастри
парк Хай-тек зон, Лаошан дистрикт, Циндао,
Китай

Продукция соответствует требованиям
технических регламентов Евразийского
экономического (Таможенного) союза:
Сертификат соответствия № ЕАЭС RU С-
RU.АЯ46.В.26950/22 от 18.11.2022 действует до
17.11.2027;

*Более подробные сведения указаны в Едином
реестре выданных сертификатов соответствия и
зарегистрированных деклараций о соответствии
Евразийского экономического союза.

8-800-250-43-05

бесплатный звонок из регионов России

8-800-2000-17-06

Қазақстаннан қоңырау шалу тегін

8-10-800-2000-17-06

бесплатны звонок з Беларусі

00-800-2000-17-06

O'zbekiston Free qo'ng'iroq

Юридический адрес:

ООО «ХАЙЕР ИНДАСТРИ РУС»
423872, Россия, Республика Татарстан,
г. Набережные Челны, ул. Корпорация Хайер, зд. 130
Претензии и предложения направлять:
Филиал ООО «Хайер Электрикал Эпплаенсиз РУС» 143422,
Московская область, Красногорский район, п/о Путилково,
69 км МКАД
офисно-общественный комплекс ЗАО «Гринвуд», стр. 31
эл.почта help@haieronline.ru

Заңды мекен-жайы:

«ХАЙЕР ИНДАСТРИ РУС» ЖШҚ
423872, Ресей, Татарстан Республикасы,
Набережные Челны қ., Корпорация Хайер к-сі, 130 ғимарат
Шағымдар мен ұсынстарды жолдаңыз:
«Хайер Электрикал Эпплаенсиз РУС» ЖШҚ филиалы
143422, Мәскеу облысы, Красногорск ауданы,
Путилково п/б, МКАД 69 км, «Гринвуд» ЖАҚ кеңсе-
қоғамдық кешені, 31 құр.

Юридична адреса:

ТОВ «ХАЙЕР ИНДАСТРИ РУС»
423872, Росія, Республіка Татарстан,
м. Набережні Човни, вул. Корпорация Хайер, буд. 130
Претензії та пропозиції направляти:
ФІЛІЯ ТОВ «Хайер Електрикал Епплаенсиз РУС» 143422,
Московська область, Красногорський район,
п/в Путилково, 69 км МКАД офісно-громадський комплекс
ЗАТ «Гринвуд», буд. 31

Yuridik manzil:

«HAIER INDUSTRY RUS» MCHJ
423872, Rossiya, Tatariston Respublikasi,
Naberejniye chelni shahri, Korporatsiya Haier ko'chasi, 130
bino

Da'vo va takliflar quyidagi manzilga yuborilishi kerak:

«Haier electrical Appliances RUS» MCHJ filiali
143422, Moskva viloyati, Krasnogorskiy tumani,
Putilkovo pochta bo'limi, Moskva halqa yo'lining 69 km
"Grinvud" YoAJ ofis va jamoat majmuasi, 31-bino

EAC



0070517358

V800000685

V5