



Инструкция по монтажу

Quality, Design and Innovation



home.liebherr.com/fridge-manuals



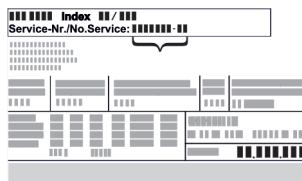






LIEBHERR

Содержание

1	Общие указания по технике безопасности.....	2
2	Условия установки.....	3
2.1	Помещение.....	3
2.2	Установка нескольких устройств.....	3
2.3	Подключение к электросети.....	4
3	Габаритные размеры.....	4
4	Размеры ниши.....	5
4.1	Внутренние размеры.....	5
5	Требования к вентиляции.....	5
6	Транспортировка устройства.....	6
7	Распаковка устройства.....	6
8	Установка устройства.....	6
8.1	После установки.....	6
9	Упаковку утилизируйте надлежащим образом	6
10	Объяснение используемых символов.....	6
11	****- Дверца морозильного отделения*	7
11.1	Перестановка упора двери.....	7
12	Смена упора двери.....	8
13	Установка устройства в нишу.....	9
14	Подключение устройства.....	14

Изготовитель постоянно работает над дальнейшим развитием всех типов и моделей. Поэтому мы рассчитываем на понимание в том, что мы оставляем за собой право изменять форму, оборудование и технику.

Символ	Расшифровка
	<p>Прочтите руководство</p> <p>Чтобы познакомиться со всеми полезными возможностями данного нового устройства, пожалуйста, прочитайте внимательно указания в этом руководстве.</p>
	<p>Полная версия руководства в Интернете</p> <p>Подробное руководство можно найти в сети Интернет, отсканировав QR-код на внешней стороне данного руководства или введя сервисный номер на странице home.liebherr.com/fridge-manuals.</p> <p>Сервисный номер указан на заводской табличке:</p>  <p><i>Fig. Примерное отображение</i></p>
	<p>Проверьте устройство</p> <p>Проверить все детали на повреждения при транспортировке. В случае замечаний обратитесь к своему дилеру или в сервисную службу.</p>

Символ	Расшифровка
	<p>Отклонения</p> <p>Данное руководство действительно для множества моделей, поэтому для конкретной модели возможны некоторые отклонения. Разделы, относящиеся только к определенным устройствам, помечены знаком "звездочка" (*).</p>
	<p>Указания к действиям и результаты действий</p> <p>Указания к действиям обозначены знаком ▶. Результаты действий обозначены знаком ▷.</p>
	<p>Видеоролики</p> <p>Видеоролики об устройствах доступны на YouTube-канале компании Liebherr-Hausgeräte.</p>


1 Общие указания по технике безопасности

- Тщательно храните данную инструкцию по монтажу, чтобы в любой момент иметь возможность к ней обратиться.
- При передаче устройства вручите следующему владельцу также и инструкцию по монтажу.
- Для надлежащего и безопасного использования устройства тщательно прочтите данную инструкцию по монтажу перед началом установки и использования. Всегда следуйте содержащимся в ней инструкциям, указаниям по технике безопасности и предупредительным указаниям. Они важны для надежной и безупречной установки и эксплуатации устройства.
- Сначала прочтите общие указания по технике безопасности в **инструкции по применению**, относящейся к данной инструкции по монтажу, в главе «Общие указания по технике безопасности» и следуйте им. Если не удастся найти **инструкцию по применению**, то ее можно скачать в Интернете, введя сервисный номер на странице home.liebherr.com/fridge-manuals. Сервисный номер указан на заводской



табличке:

- **Соблюдайте предупредительные указания и другие специальные указания других глав при установке устройства:**

	ОПАСНОСТЬ	обозначает непосредственную опасную ситуацию, которая, если не будет устранена, приведет к смерти или тяжелым травмам.
	ПРЕДУПРЕЖДЕНИЕ	обозначает опасную ситуацию, которая, если не будет устранена, может привести к смерти или тяжелой травме.
	ОСТОРОЖНО	обозначает опасную ситуацию, которая, если не будет устранена, может привести к травмам легкой или средней тяжести.
	ВНИМАНИЕ	обозначает опасную ситуацию, которая, если не будет устранена, может привести к повреждению имущества.
	Указание	обозначает полезные указания и советы.

2 Условия установки



ПРЕДУПРЕЖДЕНИЕ

Опасность возгорания из-за влажности!

Если токоведущие узлы или сетевой кабель становятся влажными, то это может привести к короткому замыканию.

- ▶ Устройство предназначено для использования в закрытых помещениях. Запрещается использовать устройство на открытом воздухе или во влажных помещениях и в зоне разбрызгивания воды.

Применение по назначению

- Устанавливать и применять устройство исключительно в закрытых помещениях.
- Эксплуатация устройства разрешается только во встроеном состоянии.

2.1 Помещение



ПРЕДУПРЕЖДЕНИЕ

Выделение хладагента и масла!

Пожар. Содержащийся в устройстве хладагент не опасен для окружающей среды, но является горючим материалом. Содержащееся в устройстве масло также является горючим материалом. Вытекающий хладагент или масло при соответствующей высокой концентрации и при контакте с внешним источником тепла могут воспламениться.

- ▶ Не повредите трубопроводы контура хладагента и компрессор.

- Если устройство установлено в очень влажном помещении, то на внешней его стороне может образоваться конденсат. Всегда следите за хорошим притоком и оттоком воздуха на месте установки.
- Чем больше хладагента находится в устройстве, тем больше должно быть помещение, в котором расположено это устройство. Если объем помещения небольшой, то при вытекании хладагента может образоваться горючая газо-воздушная смесь. На 8 г хладагента должно приходиться не менее 1 м³ помещения. Данные об используемом хладагенте приведены на заводской табличке внутри устройства.

2.1.1 Основание в помещении

- Пол на месте установки должен быть горизонтальным и ровным.
- Кухонная мебель, в которую встраивается устройство, выравнивается подкладками в случае не безупречно ровного пола.

2.1.2 Размещение в помещении

- Избегайте устанавливать устройство в зоне прямых солнечных лучей, рядом с плитой, системой отопления и т. п.
- Устройство разрешается устанавливать только в устойчиво расположенную мебель.

2.2 Установка нескольких устройств

ВНИМАНИЕ

Опасность повреждения под действием конденсата!

- ▶ Не разрешается устанавливать данное устройство непосредственно рядом с другими холодильниками или морозильниками.

ВНИМАНИЕ

Опасность повреждения под действием конденсата!

- ▶ Не разрешается устанавливать устройство непосредственно над другими холодильниками или морозильниками.

Устройства рассчитаны на разные типы установки. Комбинировать устройства исключительно в том случае, если устройства рассчитаны на это. Следующая таблица показывает возможный тип установки в зависимости от модели:

Тип установки	Модель
single	все модели
«бок о бок» (Side-by-Side) (SBS)	Модели, чье название модели начинается с S
Друг над другом	Модели до максимальной высоты ниши 880 мм и с крышкой с подогревом можно ставить «друг над другом». Верхнее устройство: до максимальной высоты ниши 140 мм

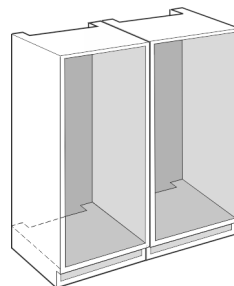


Fig. 1

Каждое устройство разрешается устанавливать только в отдельную мебельную нишу.

Габаритные размеры

2.3 Подключение к электросети



ПРЕДУПРЕЖДЕНИЕ

Ненадлежащая эксплуатация!

Пожар. Если сетевой кабель/вилка соприкасается с задней стенкой устройства, то вибрации устройства могут привести к повреждению сетевого кабеля/вилки, что может вызвать короткое замыкание.

- ▶ Устанавливайте устройство таким образом, чтобы оно не соприкасалось с вилками или сетевыми кабелями.
- ▶ Не подключайте устройства к розеткам в области задней стенки.
- ▶ Планки штепсельных розеток и многоместных блоков зажимов и другие электронные устройства (как, например, галогенные трансформаторы) нельзя размещать и эксплуатировать на задней стенке устройства.

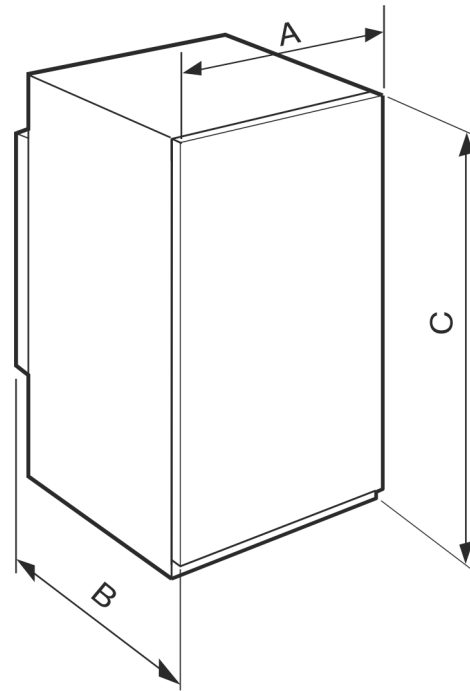


Fig. 3

3 Габаритные размеры

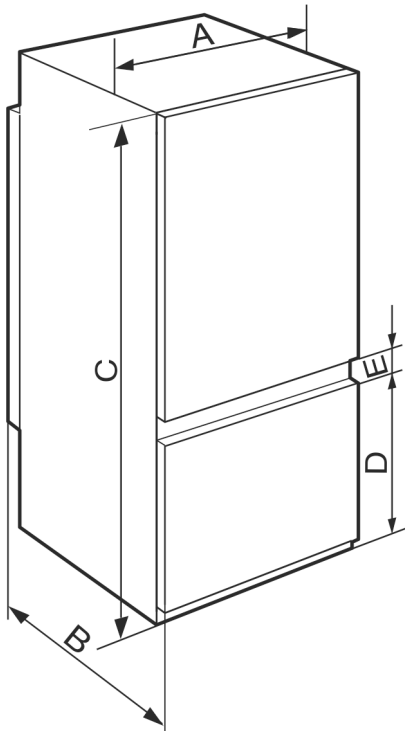


Fig. 2

	A (мм)	B (мм)	C (мм)
IRS/e/f 39../ IFSe 39..	541	545	872
IRSe 41../ IRBSe 41.. ISK 4Z1/ea0/ea1			1213
IRBSe 51../ SIFNsf 51..			1770

	A (мм)	B (мм)	C (мм)	D (мм)	E (мм)
ICSe 5122/ ICBSd 51.. ISKG 5Z1/ea3/ec2 / ISKGN 5Z1/fa3/ea3	541	545	1770	523	67
ICSe 5103/ ICNS/e/f 51../ ICBNSe 51..				669	

4 Размеры ниши

4.1 Внутренние размеры

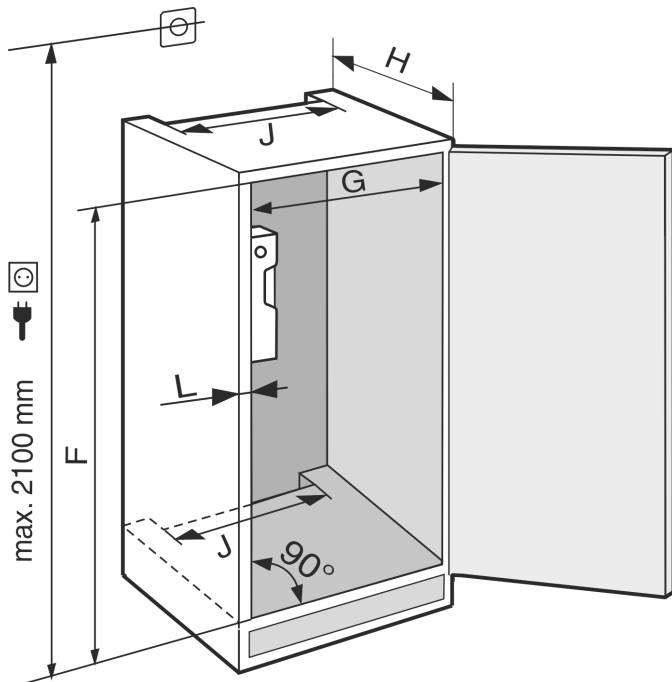


Fig. 4

	F (мм)	G (мм)	H (мм)	J (мм)	L (мм)
IRS/e/f 39../ IFSe 39..	874 – 890				
IRSe 41../ IRBSe 41.. ISK 4Z1/ea0/ea 1	1216 – 1236	560 – 570	мин. 550, рекоменд. 560	мин. 500	макс .19
IRBSe 51../ SIFNSf 51.. ISKG 5Z1/ea3/ec 2 / ISKGN 5Z1/fa3/ea 3	1772 – 1788				

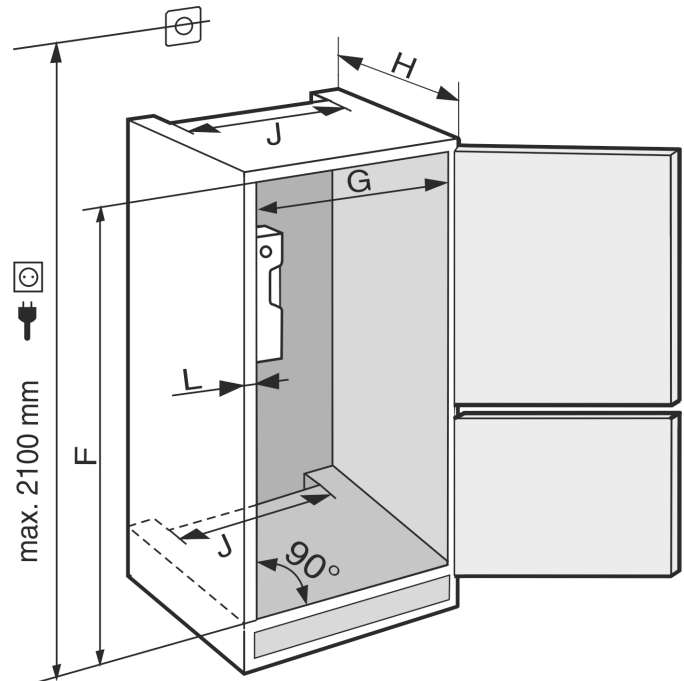


Fig. 5

	F (мм)	G (мм)	H (мм)	J (мм)	L (мм)
IC/N/Se 51../	1772 –	560 –	мин. 550, рекоменд. 560	мин. 500	макс .19
ICB/N/S/e /d 51..	1788	570			

Заявленное потребление электроэнергии определено при глубине кухонной мебели 560 мм. При глубине кухонной мебели 550 мм устройство полностью работоспособно, однако потребляет немного больше электроэнергии.

- ▶ Проверьте толщину стенки примыкающей мебели: она должна составлять не менее 16 мм.
- ▶ Устройство разрешается устанавливать только в надежно и устойчиво расположенную мебель. Фиксация мебели от опрокидывания.
- ▶ Выставьте кухонную мебель при помощи уровня и разметочного угольника и при необходимости выровняйте, используя подкладки.
- ▶ Убедитесь, что пол и боковые стенки мебели расположены под правильным углом по отношению друг к другу.

5 Требования к вентиляции

ВНИМАНИЕ

Закрытые вентиляционные отверстия!

Повреждения. Устройство может перегреться, что может сократить срок службы различных частей устройства и привести к ограничениям функционирования.

- ▶ Всегда следите за хорошим притоком и оттоком воздуха.
- ▶ Вентиляционные отверстия и/или решетки в корпусе устройства и в кухонной мебели (встраиваемое устройство) всегда должны оставаться открытыми.
- ▶ Вентиляционный воздушный зазор должен всегда оставаться открытым.

В обязательном порядке соблюдайте сечения вентиляции:

- Глубина вентиляционного проёма в задней стенке мебели должна составлять не менее 38 мм.

Транспортировка устройства

- Сечение вентиляционного проема в нижней части мебели и по бокам сверху должно быть не менее 200 см².
- В основном действует следующее: Чем больше сечение вентиляционного проема, тем меньше электроэнергии потребляет устройство при работе.

Для работы устройства необходима достаточная приточно-вытяжная вентиляция. Вентиляционные решетки, установленные на заводе, обеспечивают эффективное сечение вентиляции на устройстве 200 см². Если данные вентиляционные решетки заменены какой-либо шторкой, то последняя должна иметь такое же или большее вентиляционное сечение, что и вентиляционная решетка от изготовителя.

6 Транспортировка устройства

- ▶ Транспортировка устройства должна производиться в упаковке.
- ▶ Транспортировка устройства должна производиться вертикально.
- ▶ Транспортировка устройства должна производиться силами двух человек.

7 Распаковка устройства

Указание

Баллоны с обратной стороны устройства очень важны для его функционирования. Их содержимое не ядовито и не опасно.

- ▶ Не снимайте баллоны!

При повреждении устройства немедленно – до подключения – обратитесь к поставщику.

- ▶ Проверить устройство и упаковку на предмет транспортных повреждений, полученных при доставке. Незамедлительно обратитесь к поставщику, если предполагаете какие-нибудь повреждения.
- ▶ Удалите все без исключения материалы, которые могут воспрепятствовать надлежащему размещению и/или приточно-вытяжной вентиляции, с задней стороны устройства или с его боков.
- ▶ Удалить все защитные пленки с устройства. Не использовать при этом угловатые или острые предметы!
- ▶ Снимите соединительный кабель с задней стороны устройства. При этом необходимо удалить держатель кабеля, иначе возникнет вибрационный шум!

8 Установка устройства



ОСТОРОЖНО

Опасность травмирования!

- ▶ Устройство должно транспортироваться к своему месту установки двумя людьми.



ПРЕДУПРЕЖДЕНИЕ

Неустойчивое устройство!

Опасность травмирования и повреждения. Устройство может опрокинуться.

- ▶ Закрепите устройство в соответствии с инструкцией по эксплуатации.



ПРЕДУПРЕЖДЕНИЕ

Опасность пожара и повреждения!

- ▶ Не ставьте на устройство приборы, выделяющие тепло, например, микроволновую печь, тостер и т.д.!

Для встраивания устройства в кухонную мебель воспользуйтесь, по возможности, помощью специалиста.

Не устанавливайте устройство без помощника.

8.1 После установки

- ▶ Удалите все детали, защищавшие устройство при перевозке.

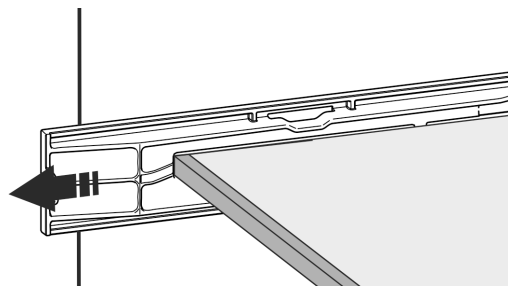


Fig. 6 *

- ▶ Очистите устройство (см. инструкцию по эксплуатации, «Очистка устройства»).

9 Упаковку утилизируйте надлежащим образом



ПРЕДУПРЕЖДЕНИЕ

Опасность удушья упаковочным материалом и пленкой!

- ▶ Не разрешайте детям играть с упаковочным материалом.

Упаковка изготовлена из материалов, пригодных для вторичного использования:

- Гофрированный картон / картон
- Детали из вспененного полистирола
- Пленки и мешки из полиэтилена
- Обвязочные ленты из полипропилена
- сбитая гвоздями деревянная рама со вставкой из полиэтилена*

- ▶ Упаковочный материал отнесите в официальное место сбора вторсырья.



10 Объяснение используемых символов







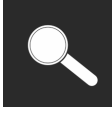


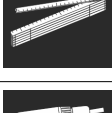



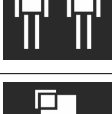



На этом шаге выполнения действия существует опасность травмирования! Соблюдайте указания по технике безопасности!



Инструкция действует для нескольких моделей. Выполняйте этот шаг только в том случае, если он действительно относится к вашему устройству.

****- Дверца морозильного отделения*

	Для выполнения монтажа учтите подробное описание в текстовой части инструкции.
	Раздел действителен либо для однодверного устройства, либо для двухдверного.
	Выберите одну из имеющихся альтернатив: устройство с упором двери справа или устройство с упором двери слева.
	Монтажный шаг необходим при IceMaker и / или InfinitySpring.
	Винты только ослабьте или слегка затяните.
	Затяните винты.
	Проверьте, требуется ли последний рабочий шаг для Вашей модели.
	Проверьте правильность монтажа / посадки используемых конструктивных элементов.
	Измерьте заданную величину и скорректируйте в случае необходимости.
	Инструмент для монтажа: метрическая линейка
	Инструмент для монтажа: аккумуляторный шурупверт и вставка TORX® 20
	Инструмент для монтажа: уровень
	Инструмент для монтажа: гаечный ключ на 7 и 10
	Для выполнения данного рабочего шага требуются два человека.
	Рабочий шаг выполняется на отмеченном месте не устройстве.

	Вспомогательное средство для монтажа: веревка
	Вспомогательное средство для монтажа: угольник
	Вспомогательное средство для монтажа: отвёртка
	Вспомогательное средство для монтажа: ножницы
	Вспомогательное средство для монтажа: маркер, стираемый
	Комплект принадлежностей: извлеките конструктивные элементы
	Утилизируйте надлежащим образом более не используемые конструктивные элементы.

11 ****- Дверца морозильного отделения*

Можно переставить **** - дверцу морозильного отделения, сменив упор двери с помощью простого приема вручную. Если дверцу устройства можно открыть более чем на 115° (1), морозильное отделение также можно открывать без смены упора двери. При меньшем угле открытия (2) дверцы устройства перестановка упора двери необходима.

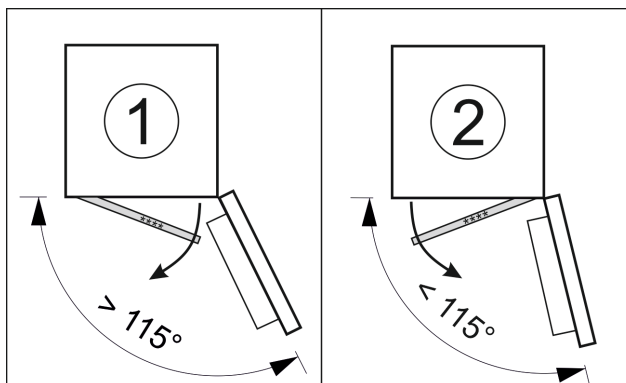


Fig. 7

11.1 Перестановка упора двери

Ползунок для перестановки упора двери находится внизу на обратной стороне **** - дверцы морозильного отделения.

Смена упора двери

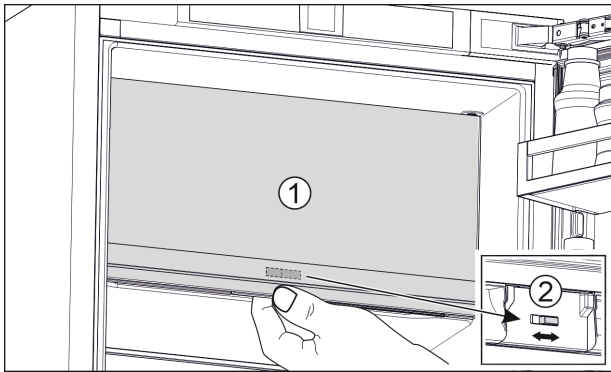


Fig. 8

- ▶ Закройте **** - дверцу морозильного отделения (1).
- ▶ Возьмитесь за **** - дверцу морозильного отделения снизу.
- ▶ Сдвиньте ползунок (2) либо вправо, либо влево.

12 Смена упора двери

Инструмент

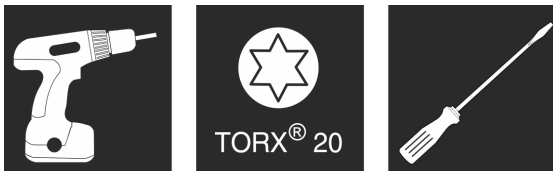


Fig. 9



ПРЕДУПРЕЖДЕНИЕ

- Опасность травмирования выпадающей дверью!
Если крепежные детали недостаточно хорошо прикручены, дверь может выпасть. Это может привести к тяжелым травмам. Кроме того, если дверь плотно не закрывается, то устройство охлаждает неправильно.
- ▶ Закрутите опорные кронштейны внизу и вверху (с моментом 4 Нм).

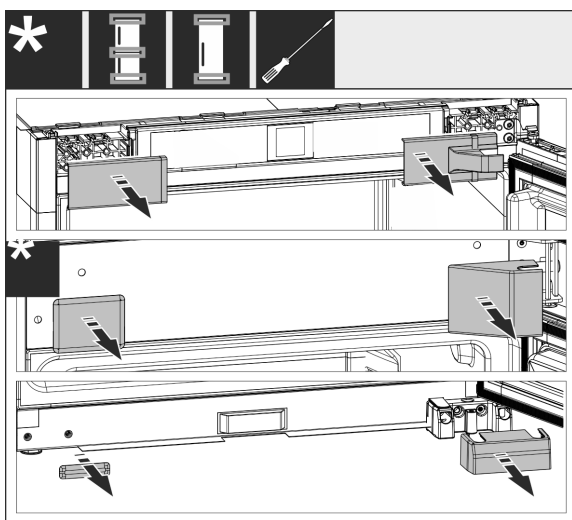


Fig. 10

- ▶ Снимите уже смонтированные крышки, при необходимости используйте шлицевую отвертку для снятия.

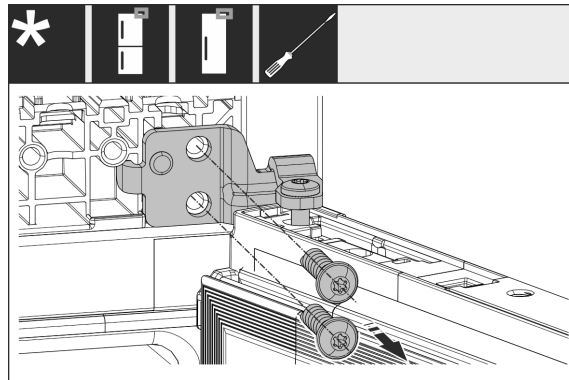


Fig. 11

- ▶ Отпустите винты на опорном кронштейне. Зафиксируйте дверь от выпадания.

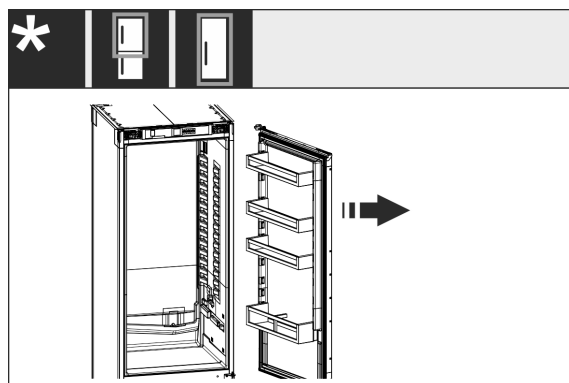


Fig. 12

- ▶ Снимите дверь вместе с еще прикрученным опорным кронштейном.

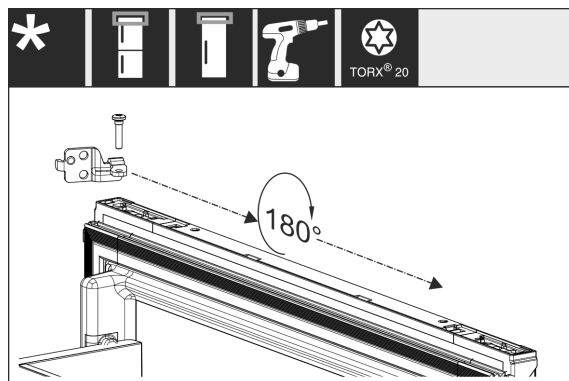


Fig. 13

- ▶ Поверните опорный кронштейн на 180° и переставьте.

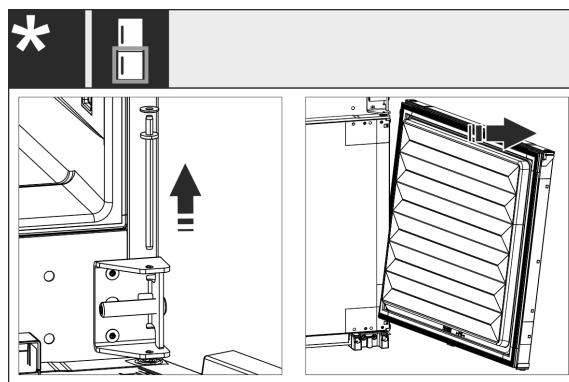


Fig. 14

- ▶ Снятие нижней двери: Извлеките средний опорный палец с шайбой. Зафиксируйте дверь от опрокидывания. Приподнимите дверь.

Установка устройства в нишу

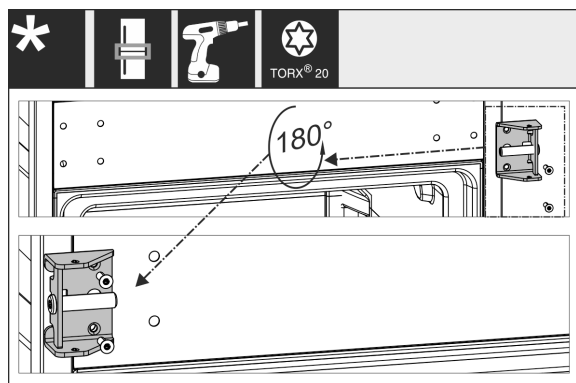


Fig. 15

- ▶ Переставьте средний опорный палец и туго прикрутите его.

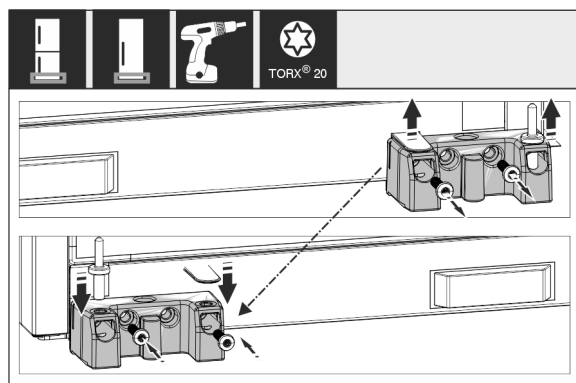


Fig. 16

- ▶ Переставьте нижний опорный палец и туго прикрутите его.

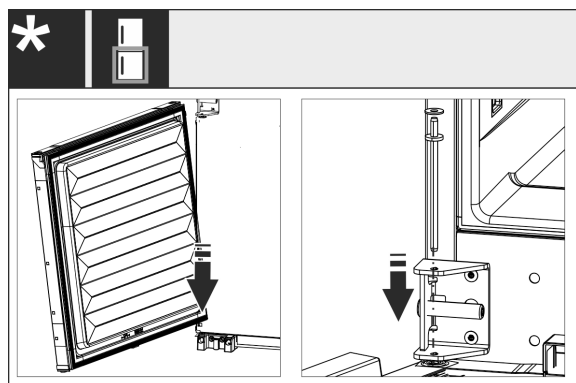


Fig. 17

- ▶ Для комбинаций: Монтаж нижней двери: Насадите снизу на шарнирный болт и наклоните сверху. Вставьте средний опорный палец сверху через средний опорный кронштейн в дверь.

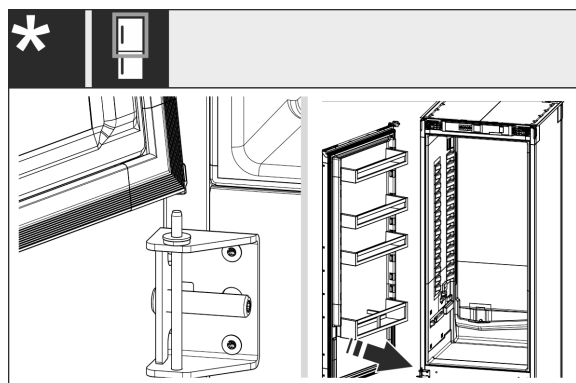


Fig. 18

- ▶ Для комбинаций: Монтаж верхней двери: Насадите снизу на средний опорный палец.
- ▶ Для устройств с одной дверью: Монтаж двери: Насадите снизу на опорный палец.

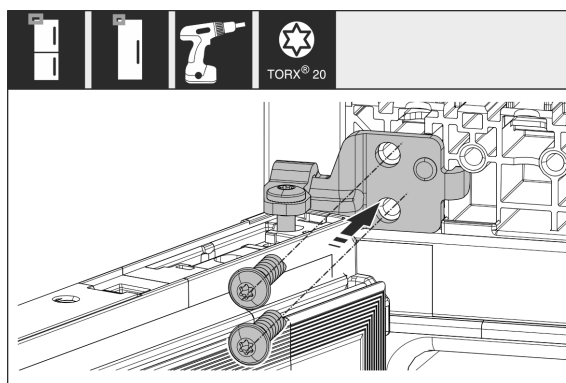


Fig. 19

- ▶ Прикрутите верхний опорный кронштейн к корпусу.

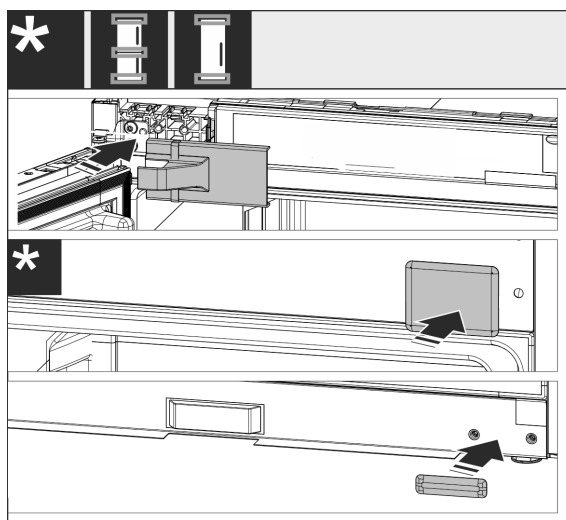


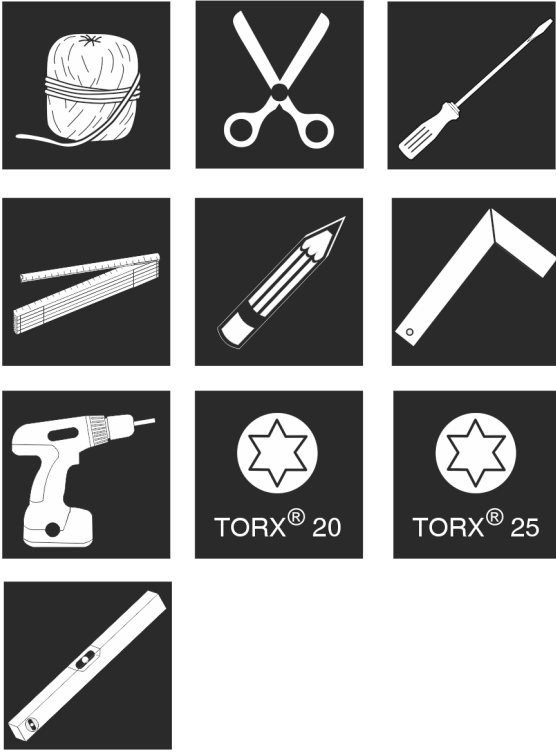
Fig. 20

- ▶ Снова смонтируйте крышки со стороны ручки. Крышку со стороны петель следует заново смонтировать только после встраивания в мебель.
- ▶ Проконтролируйте все винты и по ситуации подтяните.

13 Установка устройства в нишу

Инструмент и вспомогательные средства

Установка устройства в нишу



Приданные монтажные детали

Fig. 21

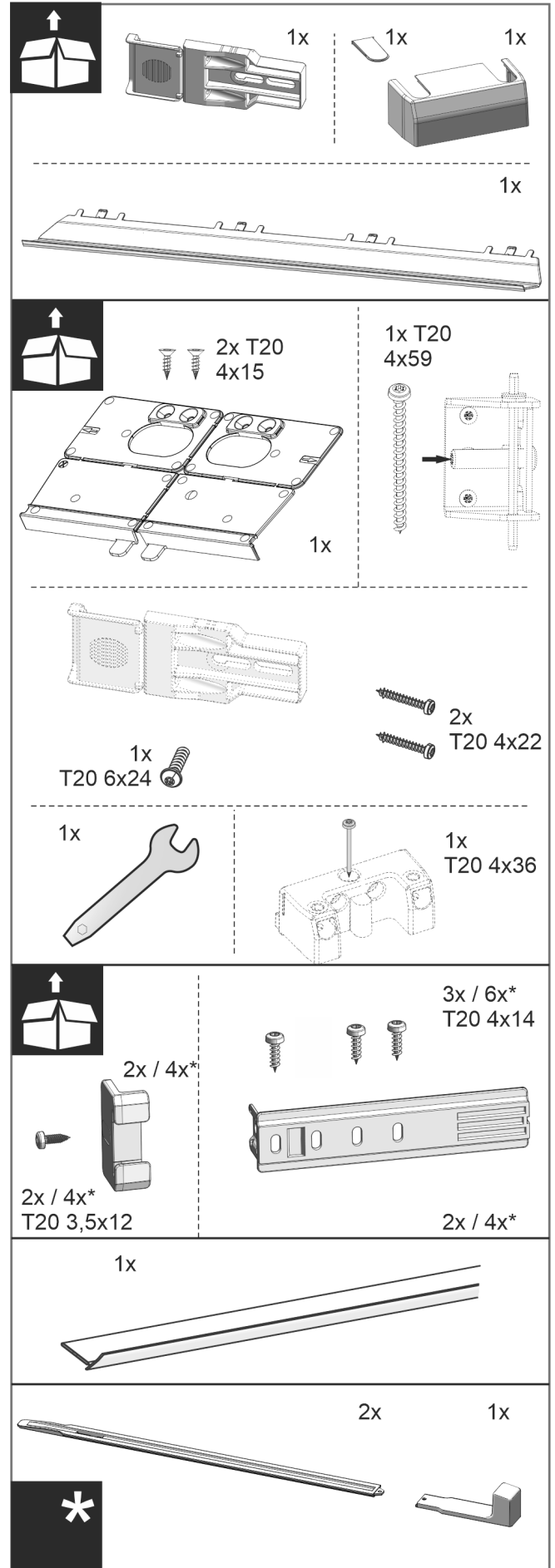


Fig. 22

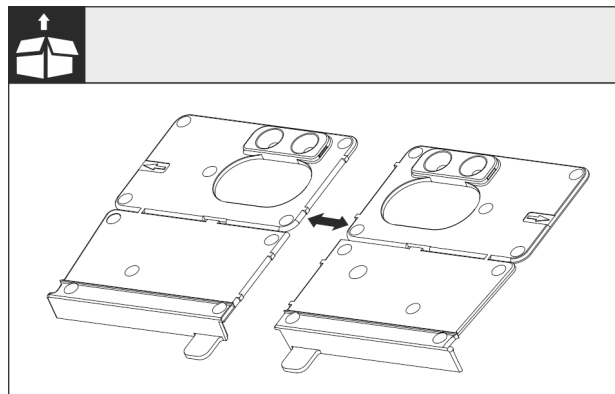


Fig. 23 Дно монтажного угла

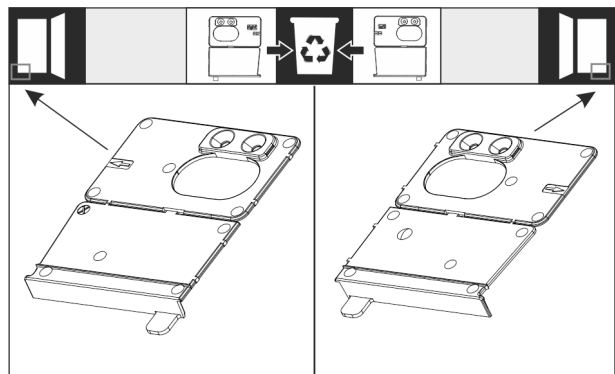


Fig. 24

- ▶ Отделите дно монтажного угла на перфорации. В зависимости от упора двери утилизируйте правый или левый монтажный угол.

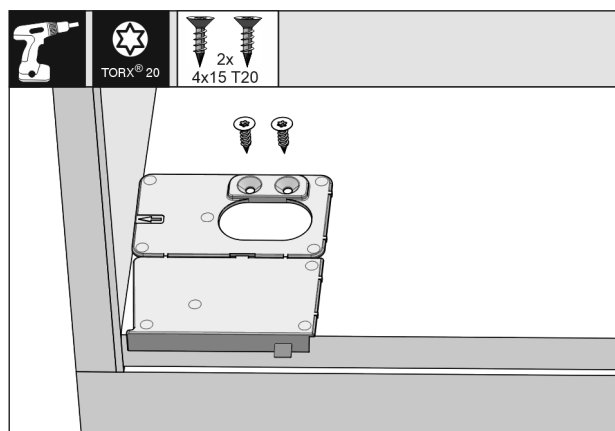


Fig. 25

ВНИМАНИЕ

Правильная глубина монтажа устройства.

- ▶ Применение монтажного угла обеспечивает правильную глубину монтажа устройства.
- ▶ Дно монтажного угла, в зависимости от упора двери справа или слева, прикрутите заподлицо с боковой стенкой на дно мебельной ниши. Монтажный угол всегда устанавливается со стороны ручки.

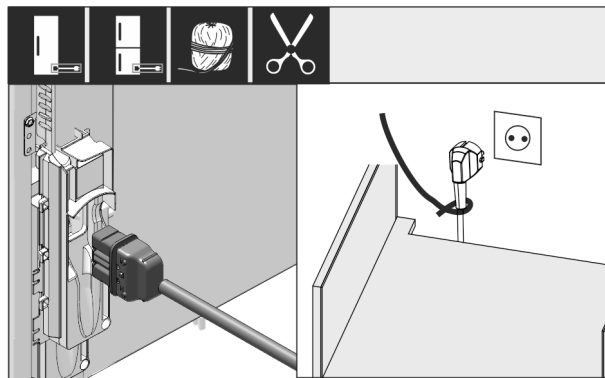


Fig. 26

- ▶ Выньте сетевой кабель из комплекта принадлежностей и вставьте на обратной стороне устройства. Проложить сетевой штекер с помощью шнура к доступной розетке.

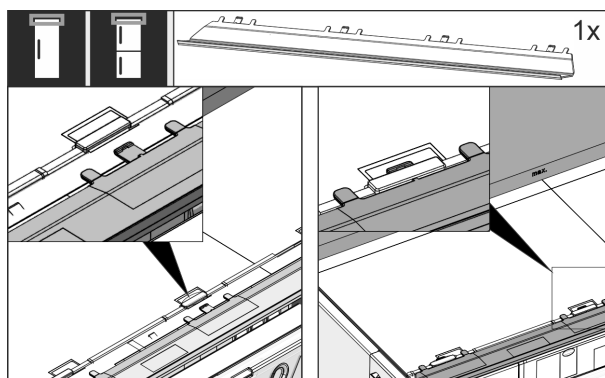


Fig. 27

- ▶ Вставьте компенсационную планку. Планку можно сместить в обе стороны.

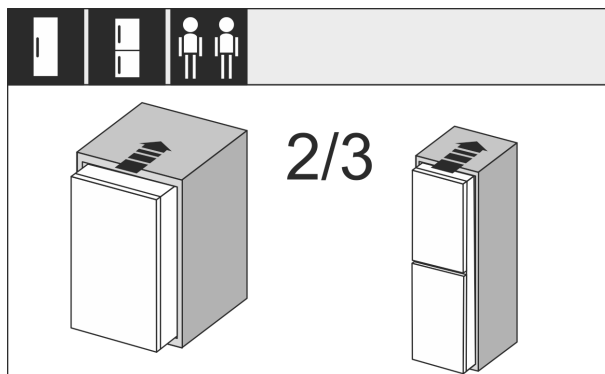


Fig. 28

- ▶ Задвиньте устройство на 2/3 в мебельную нишу.

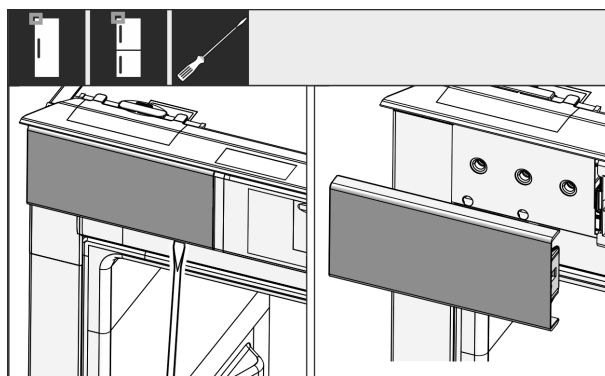


Fig. 29

- ▶ Ослабить отверткой крышку сверху слева и потом снять.
- ▶ Если уже установлено, снимите другие крышки.

Установка устройства в нишу

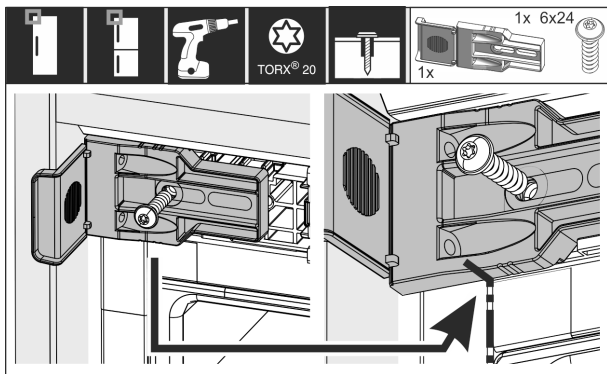


Fig. 30

- ▶ Туго прикрутите крепежный уголок. Уголок более не должен иметь возможность смещаться. Отметка крепежного уголка идеальным образом лежит на шве корпуса.

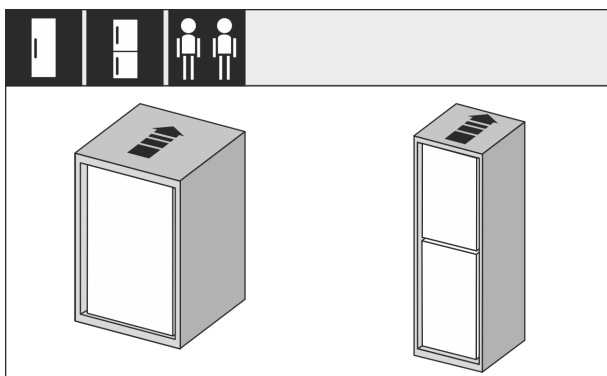


Fig. 31

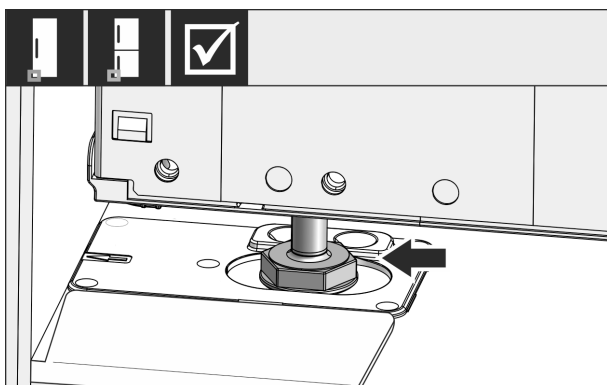


Fig. 32

- ▶ Полностью задвиньте устройство в мебельную нишу. Опорная ножка должна сидеть в выемке монтажного угла.

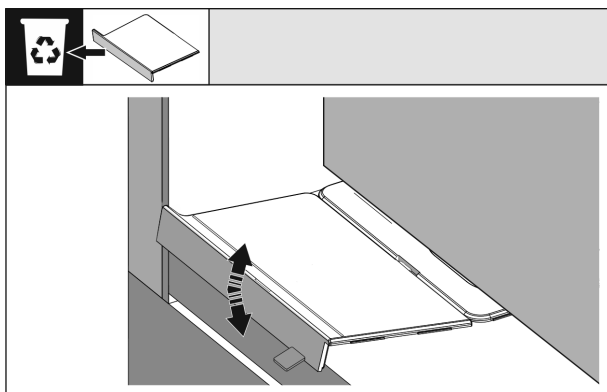


Fig. 33

- ▶ Удалите передний упор дна монтажного угла. Ослабьте упор движением и в случае необходимости оторвите с помощью цанги.

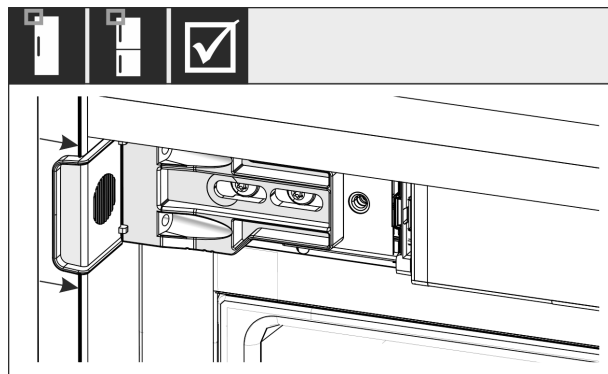


Fig. 34

- ▶ Проверьте, сидит ли устройство заподлицо в мебельной нише. Крепежный угол должен прилегать к боковой стенке мебельной ниши.

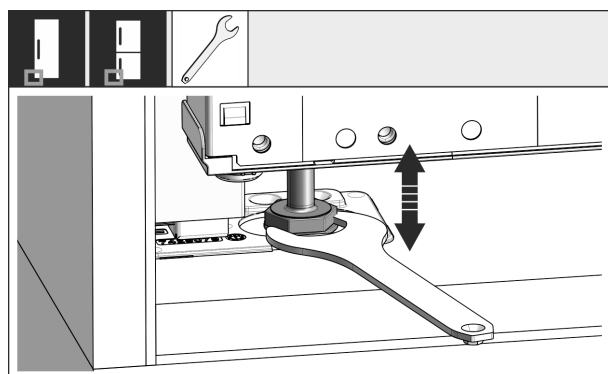


Fig. 35

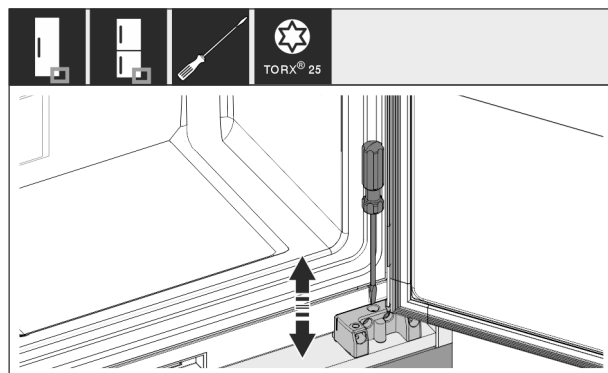


Fig. 36

- ▶ В случае необходимости выровняйте наклон устройства с помощью опорных ножек.

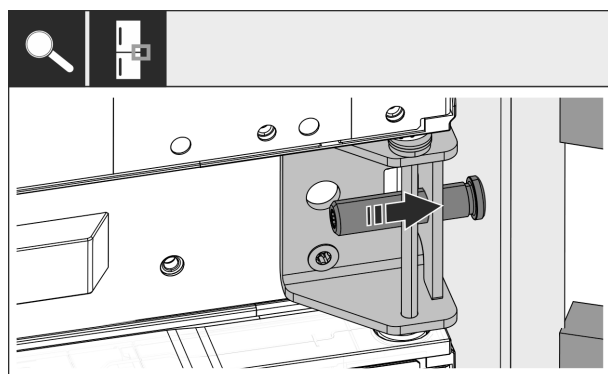


Fig. 37

Установка устройства в нишу

- ▶ Для комбинаций: Зафиксируйте устройство в нише со стороны петель через средний опорный кронштейн. Следите за тем, чтобы не повредить мебельную стенку регулировочным винтом.

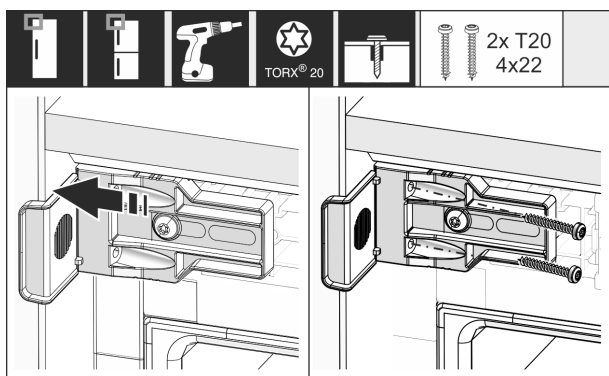


Fig. 38

- ▶ Туго прикрутите угол к боковой стенке мебельной ниши.

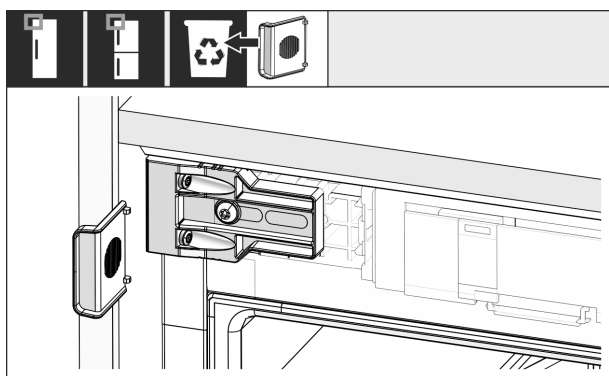


Fig. 39

- ▶ Демонтируйте упор уголка в верхней части со стороны ручки и утилизируйте его.

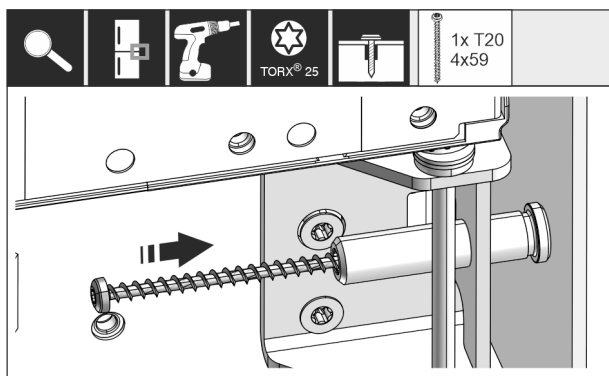


Fig. 40

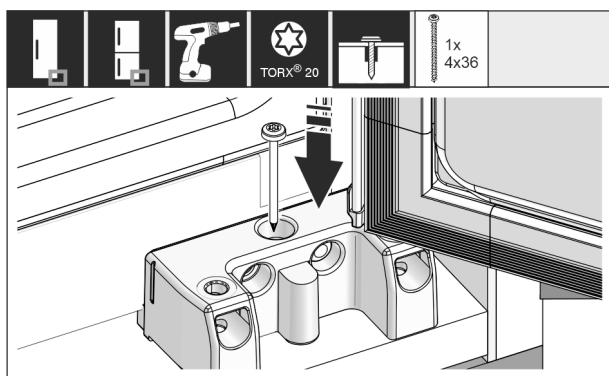


Fig. 41

- ▶ Прикрутите устройство со стороны шарнира через средний и нижний опорный кронштейн в нише.

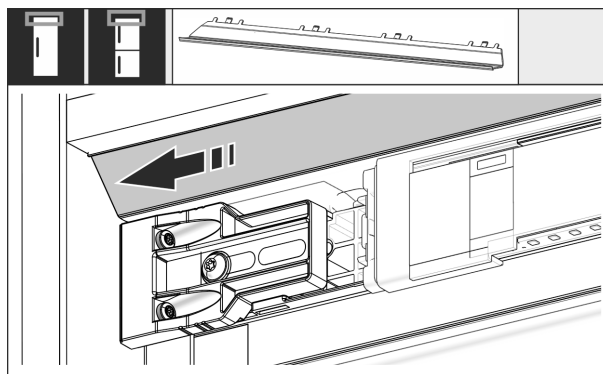


Fig. 42

- ▶ Так переместить планку, чтобы он сидел заподлицо на боку мебельной стенки.

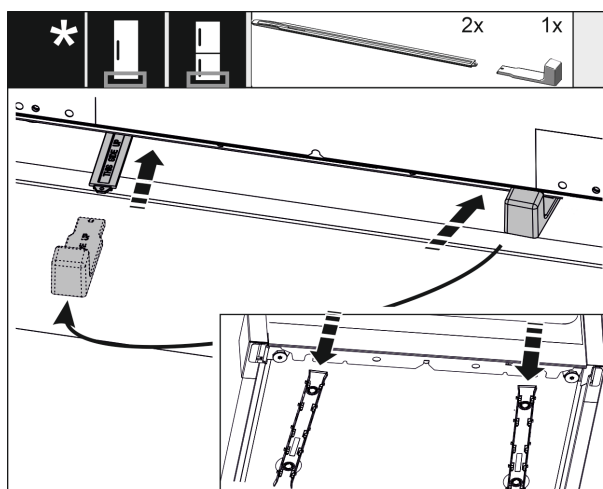


Fig. 43

Регулировка высоты поставляется серийно, начиная с высоты ниши 140 см и обязательно должна быть использована для оптимизации шума.

- ▶ Чтобы стабилизировать устройство сзади снизу: вставьте ручку в направляющую регулировки по высоте и введите направляющую в днище устройства. Извлеките ручку и повторите аналогичные действия со второй направляющей.

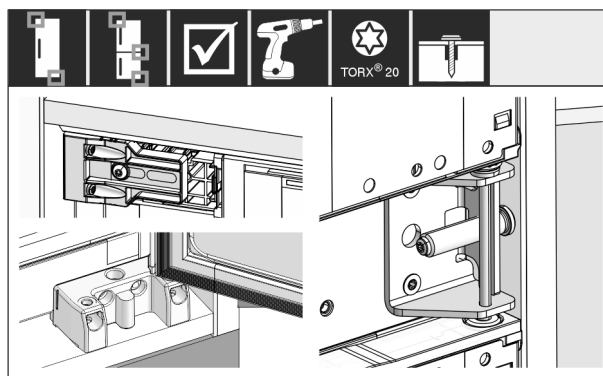


Fig. 44

- ▶ Проконтролируйте все винты и подтяните.

Подключение устройства

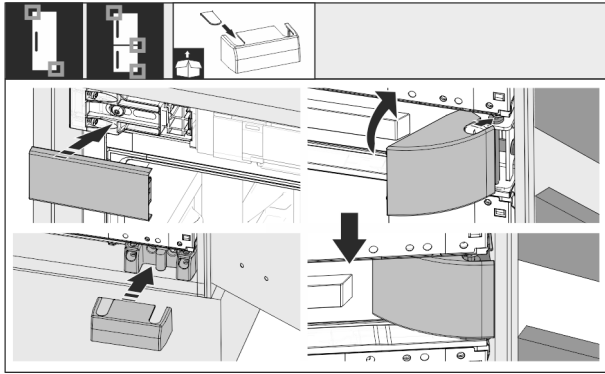


Fig. 45

- ▶ Установить все крышки.

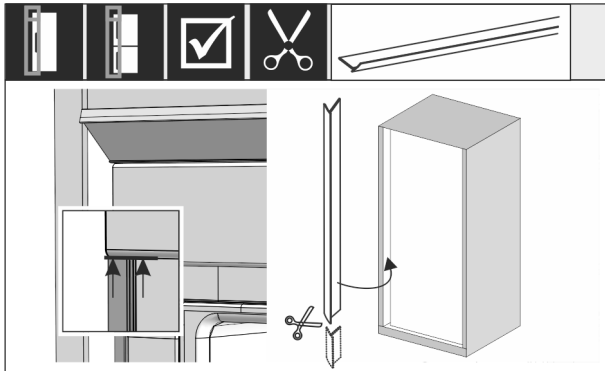


Fig. 46

- ▶ Кедер магнитный. Вставить кедер под крышку и надавить. При необходимости укоротить кедер до необходимой длины при помощи острых ножниц.

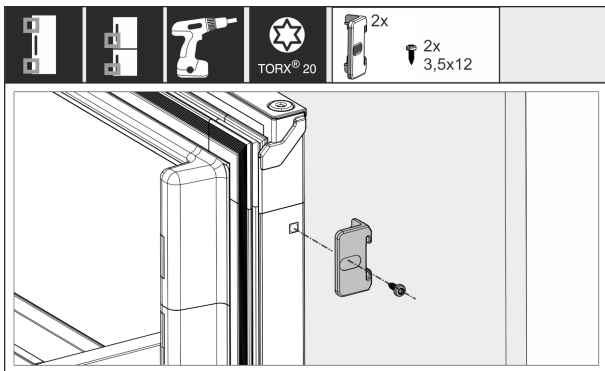


Fig. 47

Свяжите мебельную дверь и дверь устройства:

- ▶ Откройте дверь на максимум.
- ▶ Смонтируйте угол на дверях устройства.

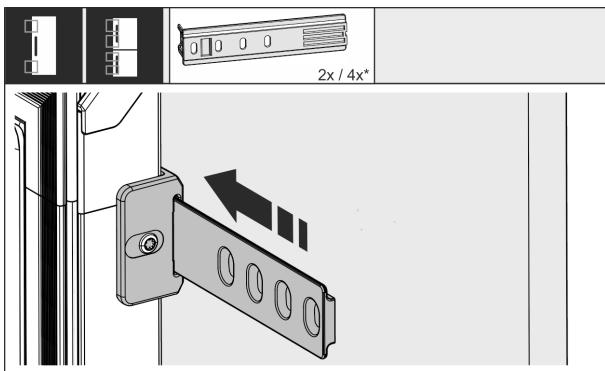


Fig. 48

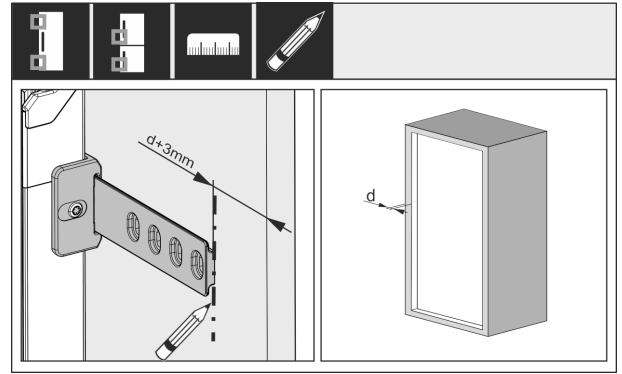


Fig. 49

Расстояние между концом направляющей и внешней кромкой мебельной двери получается из толщины боковой стенки мебели + 3 мм.

- ▶ Установите отметку при помощи смываемого карандаша.

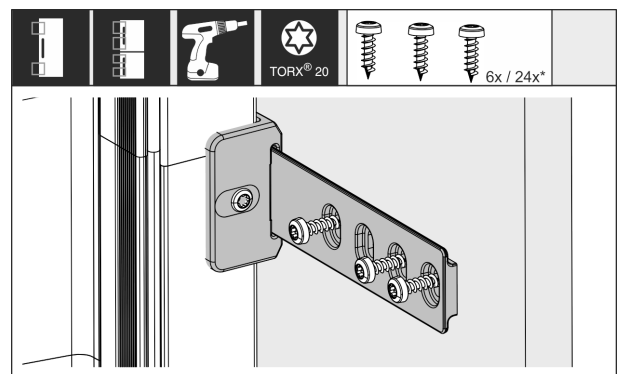


Fig. 50

- ▶ Засунуть направляющую в угол и свинтить с мебельной дверью.

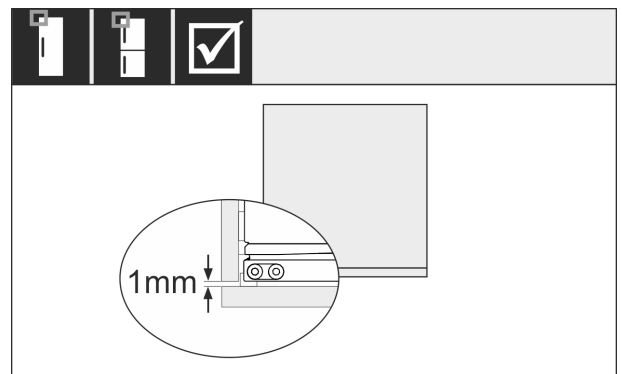


Fig. 51

- ▶ Проверьте, что уплотнение двери устройства прилегает по контуру.
- ▶ Убедитесь, что мебельная дверь не ударяется о боковую стенку мебельной ниши. Рекомендуется расстояние мин. 1 мм.

14 Подключение устройства



ПРЕДУПРЕЖДЕНИЕ

Неправильное подключение!
Опасность пожара.

- ▶ Не использовать удлинители кабеля.
- ▶ Не использовать электрические разветвители.

ВНИМАНИЕ

Неправильное подключение!
Повреждение электроники.

- ▶ Не подключайте устройство к автономным инверторам, как, например, установки солнечной энергии, бензиновые генераторы.
 - ▶ Не использовать энергосберегающие разъемы.
-

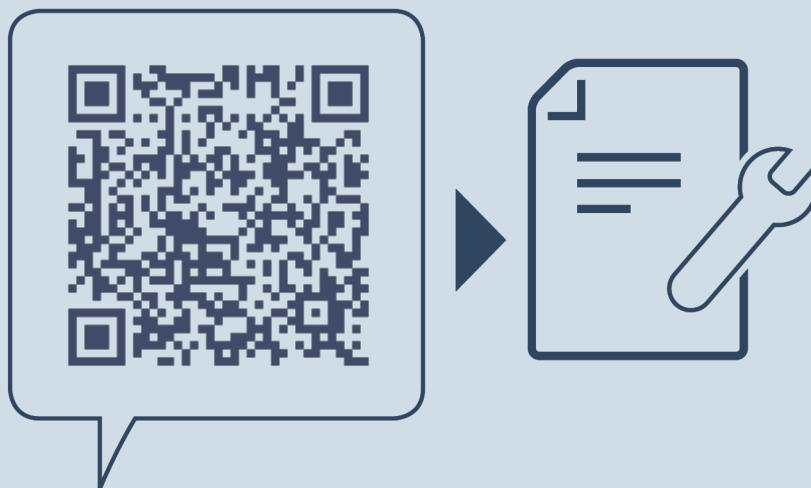
Указание

Используйте исключительно поставляемые в комплекте присоединительные электрические кабели.

- ▶ Более длинный присоединительный электрический кабель можно заказать в сервисной службе.
-

Убедитесь, что выполнены следующие условия:

- Вид тока и напряжение на месте установки соответствуют данным на заводской табличке .
- Розетка надлежащим образом заземлена и снабжена электрическим предохранителем.
- Ток срабатывания предохранителя составляет от 10 до 16 А.
- Розетка находится в легко доступном месте.
- ▶ Проверьте электрическое подключение.
- ▶ Сетевой штекер подключен к сети подачи напряжения.
- ▷ На экране появляется логотип Liebherr.
- ▷ На экране появляется логотип V-ZUG.
- ▷ Индикатор меняется на символ режима готовности к работе.



home.liebherr.com/fridge-manuals

RU Встраиваемая в гарнитур холодильно-морозильная комбинация, монтаж буксируемой дверцы

Дата выдачи: 20220922

**Индекс артикульных
номеров: 7088229-00**

Liebherr-Hausgeräte Ochsenhausen GmbH
Memminger Straße 77-79
88416 Ochsenhausen
Deutschland